

Datenerfassungsrechner ZILA 310

Merkmale

Einplatinenmessrechnerboard mit

- Mikroprozessor 87 C51 FC
- CAN-Controller SJA 1000
- Programmspeicher: 64 kByte PROM
- Datenspeicher: 64 kByte RAM batteriegepuffert
- Datenspeicher: 1kByte E²PROM
- Spannungsversorgung über Steckernetzteil 9 ... 12 V
- gepufferte Echtzeituhr
- Piezo-Signalgeber
- integrierte LCD 2 x 16 Zeichen, alphanumerisch, 5 mm Zeichenhöhe (optional)
- integriertes Schloss für DATAKEY-Schlüssel: Speicherkapazität 64 ... 256 Words (optional)
- 2 Digitaleingänge
- 2 Digitalausgänge
- Relaisausgang

Anschlussmöglichkeiten für

- LCD mit Parallelschnittstelle
- DATAKEY-Schloss (z. B. KC 4210)
- Tastatur (4 x 4 Matrix)
- CAN-Bus nach ISO 11898 bis 1 Mbaud CAN 2.0 A/B Protokoll
- RS232
- I²C-Bus Baugruppen

Software

- integrierter BASIC-Interpreter (unterstützt alle implementierten Baugruppen)
- PC-Entwicklungsumgebung
- optional C-Bibliothek

verfügbare Zusatzbaugruppen

- passendes Handgehäuse mit kundenspezifischer Frontfolie
- Tastaturen
- LCD unterschiedlicher Bauformen
- CAN-Baugruppen, z.B. Drucksensoren.
- I²C-Module für Großsichtanzeigen, Relaiskarten, DA-Wandler, usw.

ZILA 310



Anwendungsmöglichkeiten

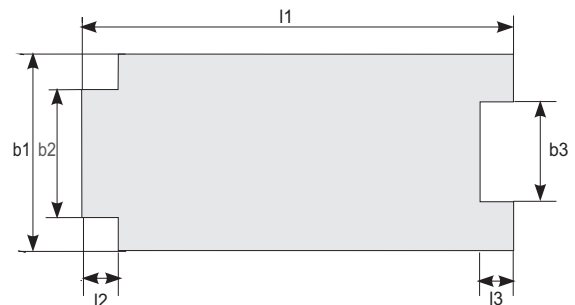
- Datensammelsysteme, Datenaufbereitung
- Zutrittskontrolle
- Arbeits- und Projektzeiterfassung in kleinen und mittleren Betrieben
- Steuerrechner für Werkzeugmaschinen

Technische Daten

Mechanik

Abmessungen

b1	=	71,5 mm
b2	=	51,5 mm
b3	=	38,5 mm
l1	=	140 mm
l2	=	10 mm
l3	=	14 mm



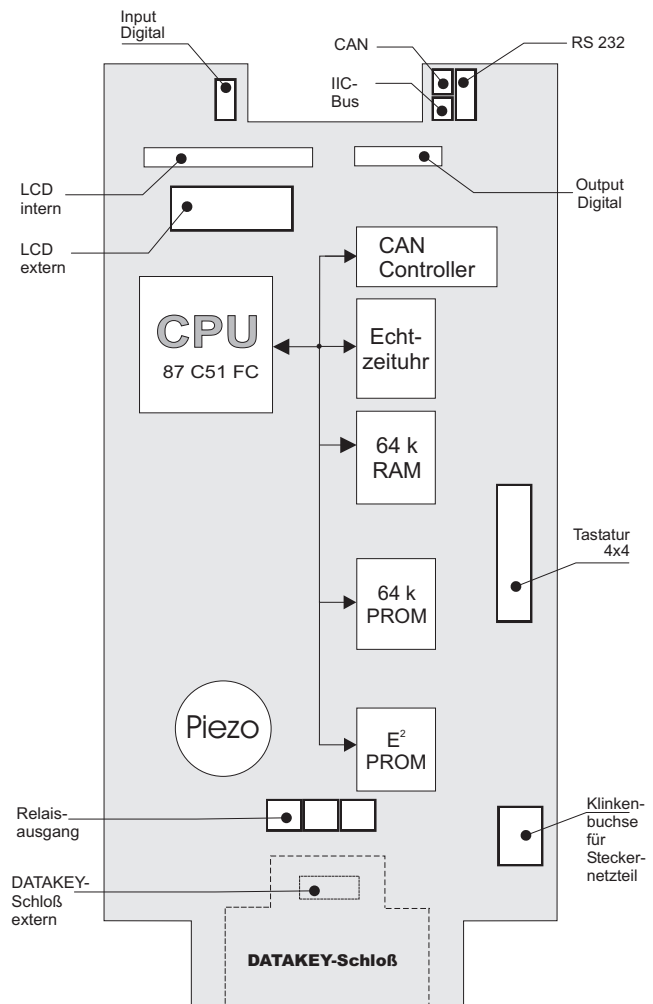
Elektronik

- Versorgungsspannung 9...12 V DC
- Stromaufnahme bei 12 V : typ.65 mA
- Prozessortakt 11 MHz
- Lebensdauer der Pufferbatterie 5 Jahre
- Digitaleingänge mit Schutzbeschaltung (TTL-Pegel)
- Digitalausgänge direkt: 5 mA (LOW)
über Optokoppler: Transistor 20 V, 50 mA
- serielle Ports: RS232
I²C-Port
CAN-Bus ISO 11898

Betriebsbedingungen:

- Betriebstemperaturbereich: 0...65 °C
- Lagertemperaturbereich: -25...80 °C
- Luftfeuchte: max. 85 %
nicht kondensierend
- Schutzgrad: IP00

Der ZILA 310-Rechner ist einsetzbar in CE-Zeichenpflichtigen Geräten



Technische Änderungen vorbehalten