

Allgemein

Das cIO-CAN-53 ist ein kompaktes CANopen Modul, mit geregeltm Stromausgang zur Ansteuerung von Proportionalventilen, o. ä. Lasten.

Der Strom kann mit einem Dither beaufschlagt werden, um ein Festsetzen von Ventilen zu verhindern. Maximale Änderungen des Ausgangsstroms sind einstellbar (automatisierte Rampensteuerung). Momentaner Ausgangsstrom, Spannung an der Last, und Betriebsspannung werden gemessen. CANopen ist gemäß DS301 und DS401 verfügbar. Alle gängigen Baudraten bis zu 1 Mbit/s werden unterstützt.



Merkmale

- 1 analoger Stromausgang, geregelt
- Spitzenstrom: max. 2 A
- Rücklesen von Ausgangsstrom, Spannung an der Last, Betriebsspannung
- Temperaturüberwachung mit Notaus
- Kunststoffgehäuse zum Aufrasten auf DIN-Trageschienen
- Betriebstemperatur 0...+55 °C (opt. -40...+70 °C)

CANopen Merkmale

- CAN-Baudraten bis 1Mbit/s
- CAN-Bus ISO11898 mit Transceiver TJA1050
- 4 Transmit- und 4 Receive-PDOs
- Dynamisches PDO Mapping
- Variable PDO Identifier
- CANopen PDO Übertragungsmodi: synchron, asynchron, ereignisgesteuert, zyklisch, azyklisch und RTR
- Event Timer und Inhibit Timer für alle Transmit-PDOs
- Node-Guarding, Lifeguarding und Heartbeat
- Emergency Nachrichten
- Minimum Boot-Up

Bestellinformation

Bauteil	Bestellnummer
cIO-CAN-53	4000-1-0007
1 analoger Ausgang (Strom, geregelt), CAN galvanisch entkoppelt, 0...+55 °C	
cIO-CAN-53e	4000-1-0008
1 analoger Ausgang (Strom, geregelt), CAN galvanisch entkoppelt, -40...+70 °C	

Technische Daten

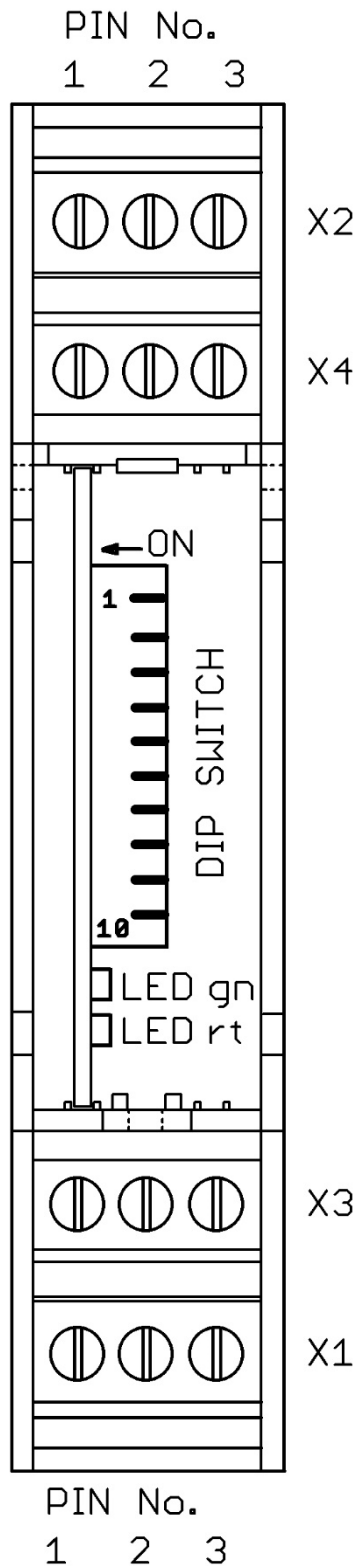
Spannungsversorgung System	Min.	Norm.	Max.
System/Bus Versorgungsspannung	+11VDC	+24VDC	+32VDC
Stromaufnahme System/Bus	+20 mA (bei $V_{CC} = +32VDC$)	+30 mA	+60 mA (bei $V_{CC} = +11VDC$)
E/A Versorgungsspannung			
CAN-Bus Norm	ISO11898		
CiA Draft Standards	DS301 Version 4.0 und DS401 Version 2.0		
Konformitätserklärung	CE		
MTBF	5.815.460 Std.		

Analoge Ausgänge	
Anzahl Ausgänge	1
Ausgangsstrom ¹⁾	1 A
Max. Ausgangsstrom ¹⁾	2 A (bei $R_L = 10 \text{ Ohm}$)
Schutz	Thermische Abschaltung
Interne Temperaturüberwachung	+55...+85 °C einstellbar
Ditherfrequenz	100...1.000 Hz in Schritten einstellbar
Ditheramplitude	0...500 mA einstellbar

¹⁾ Strom-Offset bis zu 500 mA möglich

Kontakte und Abmessungen	
Kontakte	Schraubklemmen
Leitungsquerschnitt [mm ²]	0,08...1,5 mm ² (massiv/flexibel)
Leitungsquerschnitt [AWG]	26...14 AWG (massiv/flexibel)
Abisolierlänge	8 mm
Abmessungen Gehäuse	ca. 17,8 x 90 x 62 mm (Bild "Abmessungen" beachten!)
Betriebstemperatur	0...+55 °C (optional -40...+70 °C)

Anschlussklemmen



Klemme X1 (Power)

Pin-Nr.	Name	Funktion
1	U	+24VDC
2	GND	Masse
3	-	n.c.

Klemme X2 (CAN)

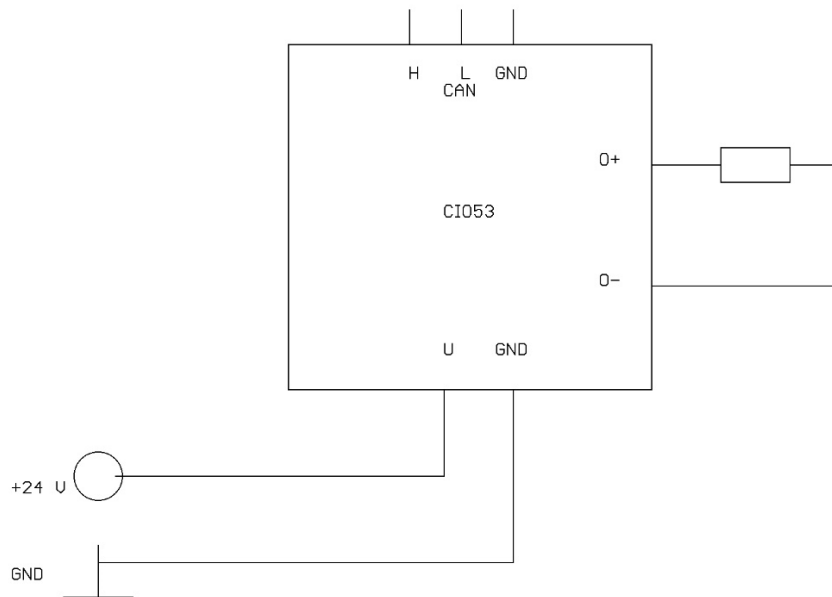
Pin-Nr.	Name	Funktion
1	L0	CANLow
2	H0	CAN High
3	G0	Masse

Klemme X3 (Ausgang)

Pin-Nr.	Name	Funktion
1	O+	Stromausgang high-side
2	-	Reserviert
3	O-	Stromausgang low-side

Klemme X4 (n.a.)

Verdrahtung



Konfiguration Dip-Schalter

Knoten-Nummer, Baudrate und Terminierung des CAN sind per Dip-Schalter wählbar. Die Schalter sind im Inneren des Gehäuses zu finden (Deckel öffnen).

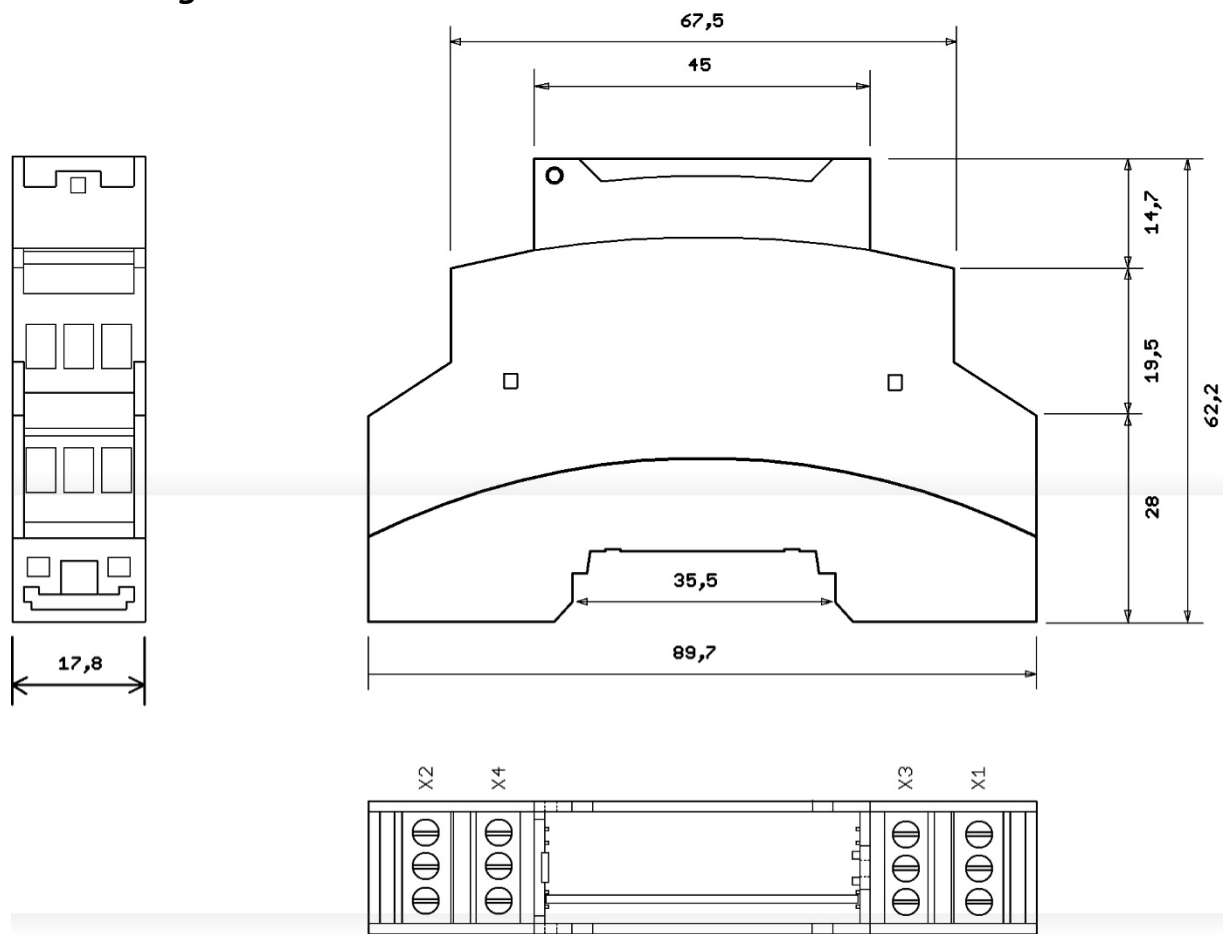
Switch Nummer										Funktion
1	2	3	4	5	6	7	8	9	10	
RT										RT Abschluss-Widerstand CAN-Bus
	BD2	BD1	BD0							BDx Baudrate CAN-Bus
				ID5	ID4	ID3	ID2	ID1	ID0	IDx Einstellung Knoten-ID
ON										CAN-Terminierung ein (120 Ohm)
OFF										CAN-Terminierung aus
	OFF	OFF	OFF							1 MBit/s
	OFF	OFF	ON							800 kBit/s
	OFF	ON	OFF							500 kBit/s
	OFF	ON	ON							250 kBit/s
	ON	OFF	OFF							125 kBit/s
	ON	OFF	ON							50 kBit/s
	ON	ON	OFF							20 kBit/s
	ON	ON	ON							Reserviert
				OFF	OFF	OFF	OFF	OFF	OFF	Reserviert
				OFF	OFF	OFF	OFF	OFF	ON	Node ID = 1
				OFF	OFF	OFF	OFF	ON	OFF	Node ID = 2
				OFF	OFF	OFF	OFF	ON	ON	Node ID = 3
			
				ON	ON	ON	ON	OFF	OFF	Node ID = 60
				ON	ON	ON	ON	OFF	ON	Node ID = 61
				ON	ON	ON	ON	ON	OFF	Node ID = 62
				ON	ON	ON	ON	ON	ON	Node ID = 63

CAN Signal-LED

Die LED befinden sich hinter der Frontklappe. Die Zustände werden gemäß DRP303-3 angegeben.

LED	Farbe	Funktion
RUN-LED	grün	Aus Betriebsspannung fehlt oder Defekt Flackern CAN noch nicht gestartet kurzes Aufblitzen Stopped Blinken Preoperational An Operational
ERR-LED	rot	Aus Kein Fehler 1x kurz Aufblitzen CAN-Modul ist im Error-Warning-Zustand 2x kurz Aufblitzen Node-Guarding-Fehler An Bus-Off-Zustand des Knoten

Abmessungen



Alle Angaben in mm

CANopen Objektverzeichnis

Die Tabellen sind in Englisch gehalten, aus Gründen der Einheitlichkeit. Nachfolgende Kurzbeschreibungen sind in der Sprache des Datenblattes.

DS301: globale Objekte

Index	Sub-Index	Name	Zugriff
0005	-	Dummy 8	r/o
0006	-	Dummy 16	r/o
0007	-	Dummy 32	r/o
1000	-	DeviceType	r/o
1001	-	Error Register	r/o
1002	-	Manufacturer Status Register	r/o
1005	-	COB-ID SYNC	r/o
1008	-	DeviceName	r/o
1009	-	Hardware Version	r/o
100A	-	Software Version	r/o
100C	-	Guard Time	r/w
100D	-	Life Time Factor	r/w
100E	-	COB-ID Guard	-
1014	-	COB ID Emergency	r/w
1015	-	Inhibit Time Emergency	r/w
1016	0	Consumer Heartbeat Time	r/o
	1	Consumer Heartbeat Time 1	r/w
	2	Consumer Heartbeat Time 2	r/w
	3	Consumer Heartbeat Time 3	r/w
	4	Consumer Heartbeat Time 4	r/w
1017	-	Producer Heartbeat Time	r/w
1029		Error Behavior Object	r/o
	1	Communication error	r/w
	2	Application error	r/w

Alle Indexwerte sind hexadezimal. Werte in Tabellen sind hexadezimal (0x...) oder dezimal.

r/o read only/nur lesen
w/o write only/nur schreiben
r/w read and write/lesen und schreiben

Alle „sichtbarer String“ (visible string) Datentypen sind auf maximal 20 Zeichen begrenzt.

DS301: PDO Parameter Objekte

Beschreibung der PDO Parameter. Mit diesen Indizes ist dynamisches PDO-Mapping, freies Vergeben von Identifiern, Wahl des Transfermodes, festlegen von Inhibit und Event time möglich. Diese Einstellungen können sowohl im Betriebszustand „operational“ als auch „preoperational“ vorgenommen werden.

Index	Sub-Index	Name	Zugriff
1400	0	Receive-PDO1 Communication Parameter	r/o
	1	COB-ID	r/w
	2	Transmission Type	r/w
1401...1403		Receive-PDO2 to RPDO4 Communication Parameter same as 1400	r/w
1600	0	Receive-PDO1 Parameter mapping	r/w
	1 to n	Mapped objects (max. 8 objects mappable)	r/w
1601...1603		Receive-PDO2 to RPDO4 Parameter mapping same as 1600	r/w
1800	0	Transmit-PDO1 Communication Parameter	r/o
	1	COB-ID	r/w
	2	Transmission Type	r/w
	3	Inhibit Time	r/w
	4	Reserved	r/w
	5	Event Time	r/w
1801...1803		Transmit-PDO2 to TPDO4 Communication Parameter same as 1800	r/w
1A00	0	Transmit-PDO1 Parameter mapping	r/w
	1 to n	Mapped objects (max. 8 objects mappable)	r/w
1A01...1A03		Transmit-PDO2 to TPDO4 Parameter mapping same as 1A00	r/w

Spezifische Objekte

Index	Sub-Index	Name	Zugriff
2009	0	Serial Number 64 Bit	r/o
	1	Serial Number 64 Bit LSDW	r/o
	2	Serial Number 64 Bit MSDW	r/o
2101	-	System Configuration	r/o
2102	-	Remapping Enabled Info	r/o
2103	-	Enable Guarding Warning	r/w
2105	-	Internal API State	r/o
2110	0	Conformance Test Object	r/o
	1	Range Check Object	r/w
2180	-	CAN Restart Time	r/w

DS401: digitale Eingänge

Index	Sub-Index	Name	Zugriff
6000	0 to n	Read digital input 8 bit	r/o
6002	0 to n	Polarity input 8 bit	r/w
6005	-	Global Interrupt Enable	r/w
6006	0 to n	Interrupt Mask Any Change	r/w
6007	0 to n	Interrupt Mask Rising Edge	r/w
6008	0 to n	Interrupt Mask Falling Edge	r/w
6100	0 to n	Read Digital Input 16 Bit	r/o
6120	0 to n	Read Digital Input 32 Bit	r/o

DS401: digitale Ausgänge

Index	Sub-Index	Name	Zugriff
5200	-	Reset Output Object on Error	r/w
6200	0 to n	Write Output 8 Bit	r/w
6206	0 to n	Error Mode Output	r/w
6207	0 to n	Error State Output	r/w
6300	0 to n	Write Digital Output 16 Bit	w/o
6320	0 to n	Write Digital Output 32 Bit	w/o

DS401: analoge Eingänge

Index	Sub-Index	Name	Zugriff
6401	0 to n	Analog Input 16 Bit	r/w
6421	0 to n	Analog Input Trigger Selection	r/w
6423	-	Analog Interrupt Enable	r/w
6424	0 to n	Analog Input Interrupt Upper Limit	r/w
6425	0 to n	Analog Input Interrupt Lower Limit	r/w
6426	0 to n	Analog Input Interrupt Delta	r/w
6427	0 to n	Analog Input Interrupt Negative Delta	r/w
6428	0 to n	Analog Input Interrupt Positive Delta	r/w

DS401: analoge Ausgänge

Index	Sub-Index	Name	Zugriff
5400	-	Analog Output Reset on Error	r/w
6411	0 to n	Analog Output 16 Bit	r/w
6443	0 to n	Analog Output Error Mode	r/w
6444	0 to n	Analog Output Error Value	r/w

Produktspezifische Objekte nach Funktion

Index	Sub-Index	Name	Zugriff
5108	0 to n	Output Current Max. Change per ms	r/w
5109	0 to n	Output Current Max. Change Prescaler	r/w
510A	0 to n	Output Current Max. Change Switch Off per ms	r/w

**Einstellung
Strom**

Index	Sub-Index	Name	Zugriff
510C	0 to n	Output Current Dither Steps	r/w
510D	0 to n	Output Current Dither Value	r/w

**Einstellung
Dither**

Index	Sub-Index	Name	Zugriff
51F0	-	Overheat Limit Temperature	r/w

**Einstellung
Temperatur**

Index	Sub-Index	Name	Zugriff
51FE	-	Calibration Data Valid Indication	r/o
51FF	-	Factory Command Interface	w/o

Testobjekte

Objektverzeichnis (Beschreibung)

Im Folgenden eine kurze Beschreibung der einzelnen Verzeichniseinträge.

DS301: Globale Objekte

Index 0005

Wenn dieser Index in ein PDO eingebunden wird, ist es einem Platzhalter für reguläre Daten (8 Bit Datenlänge) gleichbedeutend. Es kann mehrmals genutzt werden.

Index	0005
Name	Dummy 8
Description	
Data Type	Unsigned 8
Access	r/o
PDO Mapping	Yes
Value Range	-
Default Value	0

Index 0006

Wenn dieser Index in ein PDO eingebunden wird, ist es einem Platzhalter für reguläre Daten (16 Bit Datenlänge) gleichbedeutend. Es kann mehrmals genutzt werden.

Index	0006
Name	Dummy 16
Description	
Data Type	Unsigned 16
Access	r/o
PDO Mapping	Yes
Value Range	-
Default Value	0

Index 0007

Wenn dieser Index in ein PDO eingebunden wird, ist es einem Platzhalter für reguläre Daten (32 Bit Datenlänge) gleichbedeutend. Es kann mehrmals genutzt werden.

Index	0007
Name	Dummy 32
Description	
Data Type	Unsigned 32
Access	r/o
PDO Mapping	Yes
Value Range	-
Default Value	0

Index 1000: Device Type

Dieser Index beinhaltet eine Beschreibung des Gerätetyps. In dieser Beschreibung sind enthalten, die CiA-Profilkennung und zusätzliche Informationen über weitere Funktionen des Gerätes.

Index	1000
Name	Device Type
Description	-
Data Type	Unsigned 32
Access	r/o
PDOMapping	No
Value Range	-
Default Value	0x0083 0191

Index 1001: Error Register

Dieser Index beinhaltet den internen Fehlercode des Gerätes im Falle eines Fehlers.

Index	1001
Name	Error Register
Description	-
Data Type	Unsigned 8
Access	r/o
PDOMapping	Yes
Value Range	-
Default Value	-

Das Fehlerregister hat die folgende Struktur. Bei Auftreten mehrerer Fehler gleichzeitig, werden die Werte der einzelnen betroffenen Bits logisch mit ODER verbunden.

Bit	Bedeutung
0	Allgemeiner Fehler. Dieses Bit wird bei jedem Fehler gesetzt.
1	0
2	0
3	0
4	CAN Bus oder Kommunikationsfehler
5	0
6	0
7	Gerätefehler

Index 1002: Status Register

Dieser Index beinhaltet zusätzliche Statusinformationen des Geräts.

Index	1002
Name	Status Register
Description	-
Data Type	Unsigned 32
Access	r/o
PDOMapping	Yes
Value Range	-
Default Value	-

Index 1005: COB-ID SYNC

Mit diesem Index wird die COB-ID für die Synchronisations-Telegramme bestimmt.

Dieses Gerät arbeitet nur im SYNC-Empfangsmodus. Das Erstellen eines SYNC-Telegramms ist nicht möglich.

Index	1005
Name	COB-ID Sync
Description	-
Data Type	Unsigned 32
Access	r/w
PDO Mapping	No
Value Range	1...0x7FF
Default Value	0x80

Index 1008: Device Name

In diesem Index wird der Gerätename als sichtbare Zeichenkette dargestellt.

¹⁾ xxx: Nummer des Produkts

Index	1008
Name	Device Name
Description	-
Data Type	Visible String
Access	r/o
PDO Mapping	No
Value Range	The maximum string length is 20 characters
Default Value	"hipecs-CIOxxx ¹⁾ "

Index 1009: Hardware Version

In diesem Index wird die Revision der Hardware als sichtbare Zeichenkette dargestellt.

Index	1009
Name	Hardware Version
Description	-
Data Type	Visible String
Access	r/o
PDO Mapping	No
Value Range	The maximum string length is 20 characters
Default Value	-

Index 100A: Software Version

In diesem Index wird die Version der Software als sichtbare Zeichenkette dargestellt.

Index	100A
Name	Software Version
Description	-
Data Type	Visible String
Access	r/o
PDO Mapping	No
Value Range	The maximum string length is 20 characters
Default Value	-

Index 100C: Guard Time

Gemeinsam mit Index 100D stellt dieser Index das Life Guarding Protokoll dar. Eingetragene Werte sind Angaben in Millisekunden.

Guard Time multipliziert mit Life Time Factor ergibt die Life Time.

Zur Deaktivierung mit 0 (Null) beschreiben.

Index	100C
Name	Guard Time
Description	-
Data Type	Unsigned 16
Access	r/w
PDOMapping	No
Value Range	
Default Value	0

Index 100D: Life Time Factor

Gemeinsam mit Index 100c stellt dieser Index das Life Guarding Protokoll dar. Eingetragene Werte sind Faktoren.

Guard Time multipliziert mit Life Time Factor ergibt die Life Time.

Zur Deaktivierung mit 0 (Null) beschreiben.

Index	100D
Name	Life Time Factor
Description	-
Data Type	Unsigned 8
Access	r/w
PDOMapping	No
Value Range	
Default Value	0

Index 100E: COB-ID Guard

Dieser Index enthält den Identifier für das Guarding Protokoll.

Index	100E
Name	COB-ID Guard
Description	-
Data Type	Unsigned 32
Access	-
PDOMapping	No
Value Range	-
Default Value	0x700 + Node-ID

Index 1014: COB-ID Emergency

In diesem Index wird der Identifier für die Emergency-Telegramme generiert.

Index	1014
Name	COB-ID Emergency
Description	-
Data Type	Unsigned 32
Access	r/w
PDOMapping	No
Value Range	-
Default Value	0x80 + Node-ID

Index 1015: Inhibit Time Emergency

Hier wird die Verzögerungszeit für das Versenden der Emergency-Telegramme festgelegt. Dieses Gerät bietet eine Zeitverzögerung im Raster von einer Millisekunde.

Index	1015
Name	Inhibit Time Emergency
Description	-
Data Type	Unsigned 16
Access	r/w
PDOMapping	No
Value Range	-
Default Value	0 (disabled)

Index 1016: Consumer Heartbeat Time Index

1016 wird genutzt, um für bis zu 4 Knoten die Heartbeat Consumer Überwachung festzulegen.

Index	1016
Name	Consumer Heartbeat Time
Description	-
Data Type	Structure

Achtung:

Die Heartbeat Überwachung beginnt mit dem Empfang des ersten Heartbeat.

Die Producer Time sollte länger sein, als die Consumer Time.

Vor dem Empfang des ersten Heartbeat, ist der Status des Producers unbekannt.

Index	1016.00
Name	Number of indexes supported
Description	-
Data Type	Unsigned 8
Access	r/o
PDOMapping	No
Value Range	-
Default Value	4

Aufbau der Consumer Heartbeat Time

MSB				LSB
Byte3	Byte2	Byte1	Byte0	
reserviert	Node-ID	Heartbeat time		

Index	1016.01...1016.04
Name	Consumer Heartbeat Time 1...4
Description	-
Data Type	Unsigned 32
Access	r/w
PDOMapping	No
Value Range	-
Default Value	0

Index 1017: Producer Heartbeat Time

In diesem Index wird die Zykluszeit des Heartbeats eingestellt.

Die Zeit ist ein Vielfaches von 1 ms.

Zur Deaktivierung mit 0 (Null) beschreiben.

Achtung:

Benutzen Sie entweder Heartbeat oder Node Guarding. Beides gleichzeitig ist nicht erlaubt.

Index	1017
Name	Producer Heartbeat Time
Description	-
Data Type	Unsigned 16
Access	r/w
PDOMapping	No
Value Range	-
Default Value	0

Index 1029: Error Behavior

Mit diesem Index wird festgelegt, ob das Gerät im Fehlerfall den Betriebszustand wechseln soll. Möglich ist der Wechsel in den Pre-Operational- oder Stopped-Zustand, aber auch, dass nichts stattfindet und das Gerät den aktuellen Zustand beibehält.

Index	1029
Name	Error Behavior Object
Description	-
Data Type	Structure

Zu den Kommunikationsfehlern gehören unter anderem Bus-Off-Fehler, Heartbeat, Guarding, interne Fehler des Gerätes.

Index	1029.00
Name	Number of indexes supported
Description	-
Data Type	Unsigned char
Access	r/o
PDOMapping	No
Value Range	-
Default Value	2

Die Werte der einzelnen Zustände sind wie folgt:

- 0 Pre-Operational (nur, wenn Operational)
- 1 kein Zustandswechsel
- 2 Stopped
- 3...255 reserved

Index	1029.01
Name	Communication Error
Description	NMT state change in case of communication error
Data Type	Unsigned 8
Access	r/w
PDOMapping	No
Value Range	-
Default Value	0

Index	1029.02
Name	Application Error
Description	NMT state change in case of internal error due to hardware malfunction
Data Type	Unsigned 8
Access	r/w
PDOMapping	No
Value Range	-
Default Value	0

DS301: PDO-Parameterobjekte

Kommunikations-Parameterobjekte

Der Übertragungsmodus für Sende- und Empfangstelegramme wird in Sub-Index 2 definiert.

Typ	PDO-Übertragung				
	zyklisch	azyklisch	synchron	asynchron	RTR
0		X	X		
1-240	X		X		
241-251	Reserviert				
252			X		X
253				X	X
254				X	
255				X	

Die synchronen Übertragungsmodi 0...240 und 252 sind an das SYNC-Signal gekoppelt. Asynchron heißt, die Übertragung ist nicht SYNC-gekoppelt.

Typ 0 wird durch das SYNC-Telegramm ausgelöst, allerdings wird eine Übertragung nur durchgeführt, wenn sich Änderungen in den PDO-Daten ergeben haben.

Ein Wert zwischen 1 und 240 heißt, dass die Übertragung synchron und zyklisch stattfindet. Der Modus gibt die Anzahl der nötigen SYNC-Signale zur Auslösung vor.

Typ 252 wird nur eine Übertragung durch das SYNC-Telegramm auslösen, wenn das hiermit definierte PDO zuvor durch eine Remote-Abfrage angefordert und freigegeben wurde.

Typ 253 überträgt das PDO nur auf eine erfolgte Remote-Abfrage, jedoch unmittelbar nach der Anfrage.

Bei den Typen 254 und 255 legen der Hersteller bzw. das Geräteprofil die Bedingung fest.

In Sub-Index 3 kann eine Verzögerungszeit eingestellt werden. Hierdurch werden die PDO durch ihre entsprechenden Ereignisse getriggert, aber erst nach Ablauf dieser Verzögerungszeit gesendet. Diese Zeit ist ein Vielfaches von 100 µs, eine Vorgabe von 0 deaktiviert diese Funktion.

In Modus 254/255 kann zusätzlich noch eine Event Time für die TPDO festgelegt werden. Der Ablauf dieser Zeit wird als Ereignis gewertet. Diese Zeit ist ein Vielfaches von 1 ms. Dieses Ereignis veranlasst eine Übertragung des TPDO zusätzlich zu möglichen, anderen Ereignissen.

Am Beispiel von Index 1400 für die Empfangs-PDO und Index 1800 für die Sende-PDO werden die Sub-Indizes beschrieben und erklärt.

Index	PDO
1400...14xx	Receive-PDO1...Receive-PDOxx
1800...18xx	Transmit-PDO1...Transmit-PDOxx

Index	14xx/18xx
Name	Receive-/Transmit-PDOx Communication Parameters
Description	-
Data Type	Structure

Index	14xx.00/18xx.00
Name	Number of indexes supported
Description	-
Data Type	Unsigned 8
Access	r/o
PDOMapping	No
Value Range	-
Default Value	2/5

1400.01	ID + 200	1800.01	ID + 180
1401.01	ID + 300	1801.01	ID + 280
1402.01	ID + 80000400	1802.01	ID + 80000380
1403.01	ID + 80000500	1803.01	ID + 80000480

Die Tabelle zeigt die Standard-PDO-ID.
 Ein Identifier von 8xxxxxxx bedeutet, das PDO ist de-aktiviert. Der CAN-Master muss zur Aktivierung eine gültige PDO-ID vergeben.

Siehe Tabelle am Kapitelanfang.

Vielfaches von 1 µs.

Vielfaches von 1 ms.

Index	14xx.01/18xx.01
Name	COB-ID
Description	Identifier for CAN-Object for PDO
Data Type	Unsigned 32
Access	r/w
PDOMapping	No
Value Range	-
Default Value	

Index	14xx.02/18xx.02
Name	Transmission Type
Description	-
Data Type	Unsigned 8
Access	r/w
PDOMapping	No
Value Range	-
Default Value	0xFF

Index	18xx.03
Name	Inhibit Time
Description	-
Data Type	Unsigned 16
Access	r/w
PDOMapping	No
Value Range	-
Default Value	0

Index	18xx.04
Name	Reserved
Description	-
Data Type	-
Access	-
PDOMapping	No
Value Range	-
Default Value	-

Index	18xx.05
Name	Event Time
Description	-
Data Type	Unsigned 16
Access	r/w
PDOMapping	No
Value Range	-
Default Value	0

PDO Mapping Objekte

Die folgende Tabelle zeigt die PDO Mapping-Einträge. Dieses Prinzip ist für alle PDO gleich. Die Mappingtabelle ist ein Querverweis von Eintrag im Objektverzeichnis (z.B. Daten der digitalen Ausgänge) zu Datenfeld im PDO.

Sub-Index 0 bestimmt die Anzahl gültiger Einträge. Das cIO-CAN-53 erlaubt ein Maximum von 8 Einträgen pro PDO. Um das Mapping zu ändern, muss Sub-Index 0 zuerst mit 0 (Null) belegt werden (deaktiviert). Dann können die Einträge bearbeitet werden. Sobald ein neuer Eintrag in einen der 8 Plätze gemappt wird, prüft das cIO-CAN-53, ob dieser Index/Sub-Index gültig ist. Bei ungültigen Werten erfolgt ein Abbruch.

Die acht Sub-Indizes sind 32-Bit-Zeiger auf die Einträge. Ein Wert von 0 (Null) bedeutet, kein Eintrag. Diese Zeiger sind aufgebaut, wie folgt:

MSB		LSB	
Byte3	Byte2	Byte1	Byte0
gemappter Index		Sub-Index	Länge

Index und Sub-Index sind der Zeiger, Länge ist die Datenlänge des Ziels in Bit.

Index	160x/1A0x
Name	Receive-/Transmit-PDO Mapping Parameters
Description	-
Data Type	Array

Index	160x/1A0x.00
Name	Number of indexes supported
Description	Number of mapped objects
Data Type	Unsigned 8
Access	r/w
PDO Mapping	No
Value Range	-
Default Value	See table below

Index	160x/1A0x.01...160x/1A0x.08
Name	Mapped object
Description	
Data Type	Unsigned 32
Access	r/w
PDO Mapping	No
Value Range	-
Default Value	See table below

Empfangs-PDO

Das cIO-CAN-53 nutzt für Empfangs-PDO die folgende Standardkonfiguration.

Index	Eintrag	
Receive-PDO1		
1600.00	1	
1600.01	62000108	Digitaler Ausgang (Kontrolle Strom)
Receive-PDO2		
1601.00	1	
1601.01	64110110	Analoger Ausgang 1 (Strom)
Receive-PDO3		
1602.00	0	
Receive-PDO4		
1603.00	0	

Sende-PDO

Das cIO-CAN-53 nutzt für SendepDO die folgende Standardkonfiguration.

Index	Eintrag	
Transmit-PDO1		
1A00.00	1	
1A00.01	60000108	Digitaler Eingang (Status Strom)
Transmit-PDO2		
1A01.00	4	
1A01.01	64010110	Analoger Eingang 1 (Strom Feedback)
1A01.02	64010210	Analoger Eingang 2 (Spannung Last Feedback)
1A02.03	64010310	Analoger Eingang 3 (Versorgung Feedback)
1A01.04	64010410	Analoger Eingang 4 (interne Temperatur)
Transmit-PDO3		
1A02.00	0	
Transmit-PDO4		
1A03.00	0	

Spezifische Objekte

Index 2009: Serial Number 64 Bit

Dieser Index beinhaltet die Seriennummer des Geräts.

Index	2009
Name	Serial Number 64 Bit
Description	-
Data Type	Array

Index	2009.00
Name	Number of indexes supported
Description	-
Data Type	Unsigned 8
Access	r/o
PDOMapping	No
Value Range	-
Default Value	2

Index	2009.01
Name	Serial Number Low Double Word
Description	Bits 0...31 of the serial number
Data Type	Unsigned 32
Access	r/o
PDOMapping	No
Value Range	-
Default Value	-

Index	2009.02
Name	Serial Number High Double Word
Description	Bits 32...63 of the serial number
Data Type	Unsigned 32
Access	r/o
PDOMapping	No
Value Range	-
Default Value	-

Index 2101: System Configuration

Dieser Index zeigt den Betriebsmodus des Gerätes.

Index	2101
Name	System Configuration
Description	-
Data Type	Unsigned 32
Access	r/o
PDOMapping	No
Value Range	-
Default Value	0

Index 2102: Remapping Enabled Info

Dieser Index zeigt an, ob ein Remapping der PDO gestattet ist.

0 = Remapping verweigert

1 = Remapping gestattet

Index	2102
Name	Remapping Enabled Info
Description	-
Data Type	Unsigned 8
Access	r/o
PDOMapping	No
Value Range	-
Default Value	1

Index 2103: Enabled Guarding Warning

Mit diesem Index wird eine zusätzliche Warnung für das Node-Guarding freigeschaltet.

Hiermit wird dem CAN-Master eine frühzeitige Meldung gegeben, dass möglicherweise ein Node-Guarding-Fehler bevorsteht.

Ausgelöst wird die Warnung bei Überschreiten der Guard Time (Index 100C).

Der NMT Status wird nicht verändert.

Index	2103
Name	Enable Guarding Warning
Description	-
Data Type	Unsigned 8
Access	r/w
PDOMapping	No
Value Range	-
Default Value	0

Index 2105: Internal Error Code

Interne Fehlerinformationen des CANopen-Controllers.

Index	2105
Name	Internal Error Code
Description	-
Data Type	Unsigned 32
Access	r/o
PDOMapping	Yes
Value Range	-
Default Value	0 (no error condition)

Index 2110: Test Object

Dieser Index dient zu reinen Testzwecken. Er hat keinerlei Funktion und sollte deshalb nicht genutzt werden.

Index	2110
Name	Test Object 01
Description	-
Data Type	Structure

Index	2110.00
Name	Number of indexes supported
Description	-
Data Type	Unsigned char
Access	r/o
PDO Mapping	No
Value Range	-
Default Value	1

Index	2110.01
Name	Range Check Object
Description	-
Data Type	Unsigned 16
Access	r/w
PDO Mapping	No
Value Range	100...1000
Default Value	500

Index 2180: CAN Restart Time

In diesem Index wird die Zeit bis zum erneuten Starten der CAN-Kommunikation im Fall eines Bus-Off-Fehlers festgelegt. Die Angabe erfolgt in Millisekunden. Ein Wert von 0 (Null) deaktiviert diese Funktion.

Index	2180
Name	CAN Restart Time
Description	-
Data Type	Unsigned 16
Access	r/w
PDO Mapping	No
Value Range	0...50000
Default Value	1000 (restart after one second)

DS401: digitale Eingänge**Index 6000: Read Digital Input 8 Bit**

Dieser Index gibt die Werte der digitalen Eingänge wieder, hier den Status des Stromausganges.

Index	6000
Name	Digital Input 8 Bit
Description	-
Data Type	Array

Index	6000.00
Name	Number of indexes supported
Description	
Data Type	Unsigned 8
Access	r/o
PDOMapping	No
Value Range	-
Default Value	-

Bit 0 = 0 Ausgang deaktiviert
 Bit 0 = 1 Ausgang aktiv

 Bit 1 = 0 Ausgang in Stand-By
 Bit 1 = 1 Ausgang treibt Strom

Index	6000.01...6000.xx
Name	Digital Input 8 Bit
Description	
Data Type	Unsigned 8
Access	r/o
PDOMapping	Yes
Value Range	-
Default Value	-

Index 6100: Read Digital Input 16 Bit

Gleiche Eigenschaften wie Index 6000, nur auf 16 Bit Basis.

Index 6120: Read Digital Input 32 Bit

Gleiche Eigenschaften wie Index 6000, nur auf 32 Bit Basis.

Index 6002: Polarity Input 8 Bit

Mit diesem Index können die Werte der digitalen Eingänge invertiert werden.

Index	6002
Name	Polarity Input 8 Bit
Description	-
Data Type	Array

Index	6002.00
Name	Number of indexes supported
Description	
Data Type	Unsigned 8
Access	r/o
PDOMapping	No
Value Range	-
Default Value	-

Index	6002.01...6002.xx
Name	Polarity Input 8 Bit
Description	
Data Type	Unsigned 8
Access	r/w
PDOMapping	No
Value Range	-
Default Value	0

Index 6005: Global Interrupt Enable

Dieser Index sperrt oder gibt den globalen Interrupt frei, ohne die Einstellungen der Interrupt-Masken zu verändern. Im Ereignis-Mode überträgt das Gerät die Eingangswerte in Abhängigkeit der Indizes 6006, 6007, 6008 und der PDO-Übertragungsmodi.

TRUE (1) = Interrupt Freigabe
FALSE (0) = Interrupt gesperrt

Index	6005
Name	Global Interrupt Enable
Description	-
Data Type	Boolean
Access	r/w
PDOMapping	No
Value Range	-
Default Value	TRUE

Index 6006: Interrupt Mask Any Change

Mit diesem Index wird festgelegt, ob ein Eingang bei jeglicher Änderung einen Interrupt auslösen soll. Bei Freigabe werden steigende und fallende Flanken gewertet. Interrupts lösen die Übertragung im Ereignis-Modus aus.

Index	6006
Name	Interrupt Mask any change
Description	-
Data Type	Array

Index	6006.00
Name	Number of indexes supported
Description	
Data Type	Unsigned 8
Access	r/o
PDOMapping	No
Value Range	-
Default Value	-

1 = Interrupt freigegeben
0 = Interrupt gesperrt

Index	6006.01...6006.xx
Name	Interrupt Mask any change
Description	
Data Type	Unsigned 8
Access	r/w
PDOMapping	No
Value Range	-
Default Value	0xFF (interrupt enabled)

Index 6007: Interrupt Mask Low to High

Dieser Index hat den gleichen Aufbau wie Index 6006. Der Unterschied besteht darin, dass nur steigende Flanken den Interrupt auslösen. Standardeinstellung ist 0 (Null).

Index 6008: Interrupt Mask High to Low

Dieser Index hat den gleichen Aufbau wie Index 6006. Der Unterschied besteht darin, dass nur fallende Flanken den Interrupt auslösen. Standardeinstellung ist 0 (Null).

DS401: digitale Ausgänge

Index 5200: Output Reset on Error Option

Dieser Index dient der Festlegung, ob die Ausgänge nach Beseitigung eines kritischen Fehlers wieder ihre ursprünglichen Werte annehmen.

0 (Null) behält die Originalwerte aus Index 6200.xx bei. Im Fehlerfall werden die Ausgänge gemäß Indizes 6206 und 6207 gesetzt. Nach Fehlerbeseitigung werden die Werte aus Index 6200.xx wiederhergestellt.

1 und größer überschreibt die Ausgänge dauerhaft. Die Zustände werden nicht wiederhergestellt, da Index 6200.xx mit den Fehlerzuständen überschrieben wird.

Index	5200h
Name	Output Reset on Error Option
Description	-
Data Type	Unsigned 8
Access	r/w
PDOMapping	No
Value Range	-
Default Value	1

Index 6200: Write to Digital Output

Über diesen Index werden die digitalen Ausgänge gesetzt, hier der Stromausgang gesteuert.

Index	6200
Name	Write to digital output
Description	-
Data Type	Array

Index	6200.00
Name	Number of indexes supported
Description	
Data Type	Unsigned 8
Access	r/o
PDOMapping	No
Value Range	-
Default Value	-

Bit 0 = 0 Ausgang deaktiviert
 Bit 0 = 1 Ausgang aktiviert

Index	6200.01...6200.xx
Name	Write to digital output
Description	
Data Type	Unsigned 8
Access	r/w
PDOMapping	Yes
Value Range	-
Default Value	0

Index 6300: Write Digital Output 16 Bit

Gleiche Eigenschaften wie Index 6200, nur auf 16 Bit Basis.

Index 6320: Write Digital Output 32 Bit

Gleiche Eigenschaften wie Index 6200, nur auf 32 Bit Basis.

Index 6206: Error Mode Output 8 Bit

Mit diesem Index wird definiert, ob ein Ausgang im Fehlerfall einen Vorgabewert (Index 6207) annehmen soll.

Index	6206
Name	Error Mode Output 8 Bit
Description	-
Data Type	Array

Index	6206.00
Name	Number of indexes supported
Description	
Data Type	Unsigned 8
Access	r/o
PDOMapping	No
Value Range	-
Default Value	-

1 = Ausgang wird mit Wert von Index 6207 beschaltet
 0 = keine Änderung des Ausgangs im Fehlerfall

Index	6206.01...6206.xx
Name	Error Mode Output 8 Bit Byte 0
Description	
Data Type	Unsigned 8
Access	r/w
PDOMapping	No
Value Range	-
Default Value	0xFF

Index 6207: Error Value Output 8 Bit

In diesem Index werden die Vorgabewerte der Ausgänge für den Fehlerfall definiert.

Index	6207
Name	Error Value Output 8 Bit
Description	-
Data Type	Array

Index	6207.00
Name	Number of indexes supported
Description	
Data Type	Unsigned 8
Access	r/o
PDOMapping	No
Value Range	-
Default Value	-

0 = Ausgang wird deaktiviert
 1 = Ausgang wird aktiviert

Index	6207.01...6207.xx
Name	Error Value Output 8 Bit Byte 0
Description	
Data Type	Unsigned 8
Access	r/w
PDOMapping	No
Value Range	-
Default Value	0 (Inactive, high level)

DS401: analoge Eingänge

Index 6401: Read Analog Input

In diesem Index stehen die analogen Eingangswerte.

Index	6401
Name	Read Analog Input
Description	-
Data Type	Array

Index	6401.00
Name	Number of indexes supported
Description	
Data Type	Unsigned 8
Access	r/o
PDOMapping	No
Value Range	-
Default Value	-

- Sub-index 01: augenblicklicher Strom
- Sub-index 02: Spannung am Ausgang
- Sub-index 03: Versorgungsspannung in 0,1V
- Sub-index 04: modul-interne Temperatur in °C

Index	6401.01...6401.xx
Name	Read analog input
Description	
Data Type	Signed16
Access	r/o
PDOMapping	Yes
Value Range	-
Default Value	-

Index 6421: Analog Input Interrupt Trigger

Mit diesem Index werden die Triggerbedingungen festgelegt.

Index	6421
Name	Analog Input Interrupt Trigger
Description	-
Data Type	Array

Index	6421.00
Name	Number of indexes supported
Description	
Data Type	Unsigned 8
Access	r/o
PDOMapping	No
Value Range	-
Default Value	-

- Bit 0: Eingangsspannung größer oberes Limit
- Bit 1: Eingangsspannung kleiner unteres Limit
- Bit 2: Eingangs ändert sich mehr als Delta
- Bit 3: Eingang verringert sich mehr als neg. Delta
- Bit 4: Eingang erhöht sich mehr al pos. Delta
- Bit 5...7: reserviert (müssen 0 (Null) gesetzt werden)

Index	6421.01...6421.xx
Name	Analog Input Interrupt Trigger
Description	
Data Type	Unsigned 8
Access	r/w
PDOMapping	Yes
Value Range	-
Default Value	7

Index 6423: Analog Input Interrupt Enable

Dieser Index aktiviert/sperrt den globalen Interrupt für die Analogwerte.
Standardmäßig gesperrt, um eine Überlastung des Busses durch Analogwerte zu vermeiden.

1 (true): freigegeben
0 (false): gesperrt

Index	6423
Name	Analog Input Interrupt Enable
Description	
Data Type	Boolean
Access	r/w
PDOMapping	No
Value Range	-
Default Value	0 (false)

Index 6424: Analog Input Upper Limit

Hier wird die obere Schwelle für einen analogen Interrupt festgelegt (Signal >= Limit).

Index	6424
Name	Analog Input Upper Limit
Description	-
Data Type	Array

Index	6424.00
Name	Number of indexes supported
Description	
Data Type	Unsigned 8
Access	r/o
PDOMapping	No
Value Range	-
Default Value	-

Index	6424.01...6424.xx
Name	Analog Input Upper Limit
Description	
Data Type	Integer 32
Access	r/w
PDOMapping	No
Value Range	-
Default Value	0

Index 6425: Analog Input Lower Limit

Hier wird die untere Schwelle für einen analogen Interrupt festgelegt (Signal < Limit).

Index	6425
Name	Analog Input Lower Limit
Description	-
Data Type	Array

Index	6425.00
Name	Number of indexes supported
Description	
Data Type	Unsigned 8
Access	r/o
PDOMapping	No
Value Range	-
Default Value	-

Index	6425.01...6425.xx
Name	Analog Input Lower Limit
Description	
Data Type	Integer 32
Access	r/w
PDOMapping	No
Value Range	-
Default Value	0

Index 6426: Analog Input Interrupt Delta

Hier wird ein Änderungsintervall (Delta) für einen analogen Interrupt festgelegt (jegliche Änderung, egal ob positiv oder negativ).

Index	6426
Name	Analog Input Interrupt Delta
Description	-
Data Type	Array

Index	6426.00
Name	Number of indexes supported
Description	
Data Type	Unsigned 8
Access	r/o
PDOMapping	No
Value Range	-
Default Value	-

Index	6426.01...6426.xx
Name	Analog Input Interrupt Delta
Description	
Data Type	Integer 32
Access	r/w
PDOMapping	No
Value Range	-
Default Value	0

Index 6427: Analog Input Negative Delta

Mit diesem Index wird ein negatives Delta (Verringerungsintervall) für einen analogen Interrupt festgelegt.

Index	6427
Name	Analog Input Negative Delta
Description	-
Data Type	Array

Index	6427.00
Name	Number of indexes supported
Description	
Data Type	Unsigned 8
Access	r/o
PDOMapping	No
Value Range	-
Default Value	-

Index	6427.01...6427.xx
Name	Analog Input Negative Delta
Description	
Data Type	Integer 32
Access	r/w
PDOMapping	No
Value Range	-
Default Value	0

Index 6428: Analog Input Positive Delta

Mit diesem Index wird ein positives Delta (Erhöhungsintervall) für einen analogen Interrupt festgelegt.

Index	6428
Name	Analog Input Positive Delta
Description	-
Data Type	Array

Index	6428.00
Name	Number of indexes supported
Description	
Data Type	Unsigned 8
Access	r/o
PDOMapping	No
Value Range	-
Default Value	-

Index	6428.01...6428.xx
Name	Analog Input Positive Delta
Description	
Data Type	Integer 32
Access	r/w
PDOMapping	No
Value Range	-
Default Value	0

DS401: analoge Ausgänge**Index 5400: Analog Output Reset on Error**

Dieser Index dient der Festlegung, ob die Ausgänge nach Beseitigung eines kritischen Fehlers wieder ihre ursprünglichen Werte annehmen.

0 (Null) behält die Originalwerte aus Index 6411.xx bei. Im Fehlerfall werden die Ausgänge gemäß Index 6443 und 6444 gesetzt. Nach Fehlerbeseitigung werden die Werte aus Index 6411.xx wiederhergestellt.

1 und größer überschreibt die Ausgänge dauerhaft. Die Zustände werden nicht wiederhergestellt, da Index 6411.xx mit den Fehlerzuständen überschrieben wird.

Index	5400
Name	Analog Output Reset on Error
Description	-
Data Type	Unsigned 8
Access	r/w
PDOMapping	No
Value Range	-
Default Value	1

Index 6411: Write Analog Output

Über diesen Index werden die analogen Ausgänge gesetzt.

Index	6411
Name	Write analog output
Description	-
Data Type	Array

Index	6411.00
Name	Number of indexes supported
Description	
Data Type	Unsigned 8
Access	r/o
PDOMapping	No
Value Range	-
Default Value	-

Ausgangsstrom setzen, Werte von 0...2.000 mA.

Index	6411.01...6411.xx
Name	Write analog output
Description	
Data Type	Integer 16
Access	r/w
PDOMapping	Yes
Value Range	0...2.000
Default Value	0

Index 6443: Analog Output Error Mode

Mit diesem Index wird definiert, ob ein Ausgang im Fehlerfall einen Vorgabewert (Index 6444) annehmen soll.

Index	6443
Name	Analog Output Error Mode
Description	-
Data Type	Array

Index	6443.00
Name	Number of indexes supported
Description	
Data Type	Unsigned 8
Access	r/o
PDOMapping	No
Value Range	-
Default Value	-

1 = Ausgang wird mit Wert von Index 6444 beschaltet
 0 = keine Änderung des Ausgangs im Fehlerfall

Index	6443.01...6443.xx
Name	Analog Output Error Mode
Description	
Data Type	Unsigned 8
Access	r/w
PDOMapping	No
Value Range	-
Default Value	1

Index 6444: Analog Output Error Value

In diesem Index werden die Vorgabewerte der Ausgänge für den Fehlerfall definiert.

Index	6444
Name	Analog Output Error Value
Description	-
Data Type	Array

Index	6444.00
Name	Number of indexes supported
Description	
Data Type	Unsigned 8
Access	r/o
PDOMapping	No
Value Range	-
Default Value	-

Index	6444.01...6444.xx
Name	Analog Output Error Value
Description	
Data Type	Integer 32
Access	r/w
PDOMapping	No
Value Range	-
Default Value	0

Produktspezifische Objekte nach Funktion

Einstellung Strom

Index 5108: Output Current Max. Change per ms

Dieser Index begrenzt den Stromanstieg je ms nach dem Einschalten.

Sofern nicht anders gesetzt (Index 5109) wird pro 0,5 ms eine weitere Erhöhung bis zum Endwert gesetzt.

Index	5108
Name	Output Current Max. Change/ms
Description	-
Data Type	Array

Index	5108.00
Name	Number of indexes supported
Description	
Data Type	Unsigned 8
Access	r/o
PDOMapping	No
Value Range	-
Default Value	-

Index	5108.01...5108.xx
Name	Output Current Max. Change/ms
Description	
Data Type	Unsigned 16
Access	r/w
PDOMapping	No
Value Range	2...1.000
Default Value	2

Index 5109: Output Current Max. Change Prescaler

Ein zusätzlicher Verteiler zur Ergänzung
von Index 5108

Index	5109
Name	Output Current Change Prescaler
Description	-
Data Type	Array

Index	5109.00
Name	Number of indexes supported
Description	
Data Type	Unsigned 8
Access	r/o
PDOMapping	No
Value Range	-
Default Value	-

Index	5109.01...5109.xx
Name	Output Current Change Prescaler
Description	
Data Type	Unsigned 16
Access	r/w
PDOMapping	No
Value Range	1...1.000
Default Value	1

Index 510A: Output Current Max. Change Switch Off

Dieser Index begrenzt den Stromabfall je ms, wenn der Ausgang des Moduls abgeschaltet wird.

Index	510A
Name	Output Current Change Switch Off
Description	-
Data Type	Array

Index	510A.00
Name	Number of indexes supported
Description	
Data Type	Unsigned 8
Access	r/o
PDO Mapping	No
Value Range	-
Default Value	-

Index	510A.01...510A.xx
Name	Output Current Change Switch Off
Description	
Data Type	Unsigned 16
Access	r/w
PDO Mapping	No
Value Range	2...1.000
Default Value	100

Einstellung Dither

Index 510C: Output Current Dither Steps

Dieser Index legt die Anzahl der Schritt für eine Periodendauer des Dither fest.

Index	510C
Name	Output Current Dither Steps
Description	-
Data Type	Array

Index	510C.00
Name	Number of indexes supported
Description	
Data Type	Unsigned 8
Access	r/o
PDOMapping	No
Value Range	-
Default Value	-

Die Periodendauer des Dither wird mit folgender Formel berechnet:

$$T_{\text{Dither}} = 0,5 \text{ ms} * (\text{Schritte Dither})$$

Periodendauer 1...10 ms

Frequenz 100...1.000 Hz

Index	510C.01...510C.xx
Name	Output Current Dither Steps
Description	
Data Type	Unsigned 16
Access	r/w
PDOMapping	No
Value Range	0...20
Default Value	0

Index 510D: Output Current Dither Value

Dieser Index legt die Amplitude des Dithers in Milliampere (mA) fest.

Index	510D
Name	Output Current Dither Value
Description	-
Data Type	Array

Index	510D.00
Name	Number of indexes supported
Description	
Data Type	Unsigned 8
Access	r/o
PDOMapping	No
Value Range	-
Default Value	-

Index	510D.01...510D.xx
Name	Output Current Dither Value
Description	
Data Type	Unsigned 16
Access	r/w
PDOMapping	No
Value Range	0...500
Default Value	0

Einstellung Temperatur

Index 51F0: Overheat Limit Temperature

Dieser Index legt die maximal zulässige, modul-interne Temperatur fest.

Werte darüber hinaus führen zur Notabschaltung.

Index	51F0
Name	Overheat Limit Temperature
Description	
Data Type	Unsigned 16
Access	r/w
PDO Mapping	No
Value Range	50...85
Default Value	65

Testobjekte**Index 51FE: Calibration Data Valid Indication**

Dieser Index zeigt, ob eine Kalibrierung durchgeführt wurde.

- 0: nicht kalibriert
- 1: kalibriert

Index	51FE
Name	Callbration Data Valid Indication
Description	
Data Type	Unsigned 8
Access	r/o
PDOMapping	No
Value Range	0...1
Default Value	1

Index 51FF: Factory Command Interface

Dieser Index dient nur zu internen Testzwecken beim Hersteller.

Nicht benutzen!

Index	51FF
Name	Factory Command Interface
Description	
Data Type	Unsigned 32
Access	w/o
PDOMapping	No
Value Range	-
Default Value	-

Fehlermeldungen

Die möglichen Fehlermeldungen dieses Gerätes haben den folgenden Aufbau:

Byte							
0	1	2	3	4	5	6	7
EMY-Code		1001	0	CIO-Code			

- EMY-Code: Fehlercode entsprechend DS301
- 1001: Inhalt von Index 1001
- CIO-Code: Fehlercode als vorzeichenloser 32-Bit-Wert

CIO-Code (hex)	Änderung		Beschreibung
	NMT	I/O	
0000 0002	X	X	System Überhitzung
1000 0000	X	X	Heartbeat Consumer Fehler
2000 0000			Node-Guarding Warnung
3000 0000	X	X	Lifeguarding Fehler
4000 0000			CAN ist im Fehler-Warnungs-Mode
8000 0000	X	X	Gerät war Bus-Off

Die Node-Guarding Warnung muss mit Index 2103 aktiviert werden.
 Ist mehr als Fehler aktiv, werden die Fehlermeldungen logisch miteinander verknüpft.
 Einige Fehler veranlassen eine Änderung des NMT-Zustandes und/oder veranlassen eine Änderung der aktuellen Ausgangszustände. Dieses Verhalten hängt von den Einstellungen des Index 1029 ab.

Die ID für Fehlermeldungen ist auf 0x80 + Node-ID fixiert.

Liste der Fehlermeldungen:

Ein festgelegter Heartbeat-Erzeuger konnte die Heartbeat-Nachricht nicht absetzen.

Heartbeat Consumer Fehler							
30	81	01	00	00	00	00	10

Der Master ist nicht in der Lage, die Remote-Abfrage rechtzeitig an den Knoten zu senden.

Node-Guarding Warnung							
30	81	01	00	00	00	00	20

Die Lifeguarding-Zeit ist abgelaufen.

Life-Guarding Fehler							
30	81	11	00	00	00	00	30

Das interne CAN-Modul befindet sich im Fehler-Warnungs-Mode.

CAN ist im Fehler-Warnungs-Mode							
00	81	01	00	00	00	00	40

Eine erfolgreiche Rückkehr aus dem Zustand Bus-Off.

Rückkehr aus Bus-Off							
40	81	01	00	00	00	00	80

System ist überhitzt.

System überhitzt							
00	10	01	00	02	00	00	00

I/O Mapping (Schnellreferenz)

1 analoger Ausgang (Strom) EDS-Datei: ZILA-cIO-053.eds	
Mapping ins Objektverzeichnis	
Index	gemappte Daten
6000.01	Digitaler Eingang (Status Strom)
6200.01	Digitaler Ausgang (Kontrolle Strom)
6401.01	Analoger Eingang 1 (Strom Feedback)
6401.02	Analoger Eingang 2 (Spannung Last Feedback)
6401.03	Analoger Eingang 3 (Versorgung Feedback)
6401.04	Analoger Eingang 4 (interne Temperatur)
6411.01	Analoger Ausgang 1 (Strom)

Default PDO Mapping	
PDO	gemappte Daten
RPDO1	6200.01 Digitaler Ausgang (Kontrolle Strom)
RPDO2	6411.01 Analoger Ausgang 1 (Strom)
TPDO1	6000.01 Digitaler Eingang (Status Strom)
TPDO2	Analoger Eingang 1 (Strom Feedback) Analoger Eingang 2 (Spannung Feedback) Analoger Eingang 3 (Versorgung Feedback) Analoger Eingang 4 (interne Temperatur)

Historie

Version	Erscheinungsda- tum	Änderungen/Bemerkungen
V2.011_R000	07.04.2017	Erste Ausgabe Ausgabe Datenblatt in neuem Design

Inhalt

Allgemein.....	1
Merkmale.....	1
CANopen Merkmale.....	1
Bestellinformation.....	1
Technische Daten.....	2
Klemme X2 (CAN).....	3
Klemme X3 (Ausgang).....	3
Klemme X4 (n.a.).....	3
Verdrahtung.....	4
Konfiguration Dip-Schalter.....	5
CANSignal-LED.....	5
Abmessungen.....	6
CANopen Objektverzeichnis.....	7
DS301: globale Objekte.....	7
DS301: PDO Parameter Objekte.....	8
Spezifische Objekte.....	9
DS401: digitale Eingänge.....	10
DS401: digitale Ausgänge.....	10
DS401: analoge Eingänge.....	11
DS401: analoge Ausgänge.....	11
Produktspezifische Objekte nach Funktion.....	12
Einstellung Strom.....	12
Einstellung Dither.....	12
Einstellung Temperatur.....	12
Testobjekte.....	12
Objektverzeichnis (Beschreibung).....	13
DS301: Globale Objekte.....	13
Index 0005.....	13
Index 0006.....	13
Index 0007.....	13
Index 1000: Device Type.....	14
Index 1001: Error Register.....	14
Index 1002: Status Register.....	14
Index 1005: COB-ID SYNC.....	15
Index 1008: Device Name.....	15
Index 1009: Hardware Version.....	15
Index 100A: Software Version.....	15
Index 100C: Guard Time.....	16
Index 100D: Life Time Factor.....	16
Index 100E: COB-ID Guard.....	16
Index 1014: COB-ID Emergency.....	16
Index 1015: Inhibit Time Emergency.....	17

Index 1017: Producer Heartbeat Time.....	17
Index 1029: Error Behavior	18
DS301: PDO-Parameterobjekte	19
Kommunikations-Parameterobjekte.....	19
PDO Mapping Objekte	21
Spezifische Objekte.....	23
Index 2009: Serial Number 64 Bit.....	23
Index 2101: System Configuration	24
Index 2102: Remapping Enabled Info	24
Index 2103: Enabled Guarding Warning.....	24
Index 2105: Internal Error Code.....	24
Index 2110: Test Object.....	25
Index 2180: CAN Restart Time	25
DS401: digitale Eingänge.....	26
Index 6000: Read Digital Input 8 Bit	26
Index 6100: Read Digital Input 16 Bit.....	26
Index 6120: Read Digital Input 32 Bit	26
Index 6002: Polarity Input 8 Bit.....	27
Index 6005: Global Interrupt Enable.....	27
Index 6006: Interrupt Mask Any Change.....	28
Index 6007: Interrupt Mask Low to High	28
Index 6008: Interrupt Mask High to Low	28
DS401: digitale Ausgänge	29
Index 6200: Write to Digital Output.....	29
Index 6300: Write Digital Output 16 Bit.....	29
Index 6320: Write Digital Output 32 Bit.....	29
Index 6206: Error Mode Output 8 Bit	30
Index 6207: Error Value Output 8 Bit.....	30
DS401: analoge Eingänge	31
Index 6401: Read Analog Input	31
Index 6424: Analog Input Upper Limit.....	32
Index 6425: Analog Input Lower Limit	33
Index 6427: Analog Input Negative Delta	34
Index 6428: Analog Input Positive Delta.....	34
DS401: analoge Ausgänge	35
Index 6411: Write Analog Output.....	36
Index 6443: Analog Output Error Mode	37
Index 6444: Analog Output Error Value.....	37
Produktspezifische Objekte nach Funktion	38
Einstellung Strom	38
Index 5108: Output Current Max. Change per ms	38
Index 5109: Output Current Max. Change Prescaler.....	39
Index 510A: Output Current Max. Change Switch Off.....	40
Einstellung Dither	41
Index 510D: Output Current Dither Value.....	41

Einstellung Temperatur.....	42
Testobjekte	43
Fehlermeldungen.....	44
Liste der Fehlermeldungen:.....	44
I/O Mapping (Schnellreferenz).....	45
Historie.....	46
Inhalt.....	47