

CAN-Bus Temperatursensor TSL-CAN-03

Merkmale

TSL-CAN-03

Messparameter

- Bereich: -40...+80 °C
- Abweichung: $\pm 0,3$ K (10...80°C)
- Messelement: Halbleiter-Digitalfühler
- Messauflösung: 0,1 K
- Messraster: ab 5 ms

Protokoll und Anschlussdaten

- CAN-Protokoll: CANopen 2.0 A
nach CiA DS 404
- Physical Layer: nach ISO 11898
- Betriebsspannung: 10...48 V

Einsatzbedingungen

- Betriebstemperaturbereich: -40 °C bis +80 °C
- Lagertemperaturbereich: -40 °C bis +120 °C
- Schockfestigkeit: 30 g
Dauer: 14 ms bei RT
- Vibrationsbeständigkeit: 10 g bei 20-1000 Hz
- EMV und ESD geprüft nach: EN 50082-1 und
EN 50082-2
- zur Messung benötigte Mindestluftgeschwindigkeit
quer zum Sensor: 1,5 m/s



Anwendungsmöglichkeiten

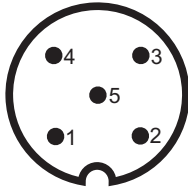
- Klimatechnik
- Wettermesstechnik
- Steuerungstechnik
- und vieles anderes mehr

Kontaktierung:

5-poliger Binder-Stecker M12x1 (male)
gemäß CiA DR-303-1

Technische Daten

Anschlussbelegungsplan



auf die Stifte gesehen

- 1 Programmier-PIN **nicht belegen!**
- 2 Betriebsspannung 10...48V DC
- 3 GND/CAN_GND
- 4 CAN_H
- 5 CAN_L

Beschreibung

Der CAN-Temperatursensor TSL-CAN-03 in Metallausführung mit Plastikkappe gestattet die Temperaturmessung in Luft im Bereich von -40...+80 °C bei Innen- und Außenanwendungen. Das Fehlen jeglicher mechanischer Einstellungs-elemente und die digitale Speicherung der Kalibrierwerte garantieren eine ausgezeichnete Langzeitstabilität.

Der Sensor ist konform zum CANopen-Protokoll nach CiA DS-404. Baudrate (10 kBaud bis 500 kBaud) und Node-ID können mittels Layer Setting Service modifiziert werden.

Anwendungshinweise

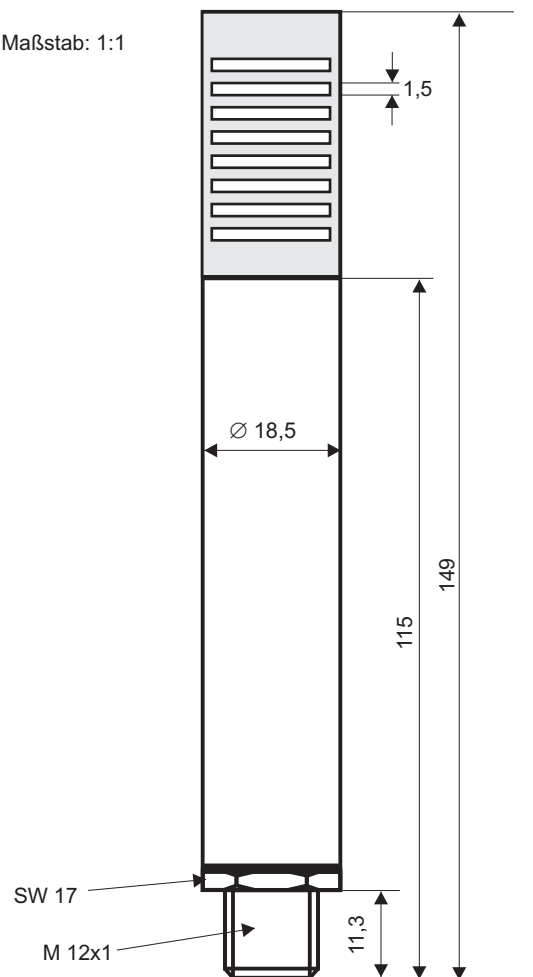
Empfohlene Einbaulage:

senkrecht, mit nach oben abgehendem Kabel.

Bestellbezeichnung: TSL-CAN-03

Mechanik

Maßstab: 1:1



5-poliger Binder-Stecker M12x1 (male)
gemäß CiA DR-303-1

Technische Änderungen vorbehalten