

CAN-Bus-Temperatursensor TSR-CAN-03

Merkmale

Messparameter

- Bereich: -40...+80 °C
- Abweichung: $\pm 1,5$ K (-40...+80 °C)
- Messelement: Halbleiter
- Messauflösung: 10 Bit
- Messraster: ab 5 ms

Protokoll und Anschlussdaten

- CAN-Protokoll: CANopen 2.0 A
nach CiA DS 404
- Physical Layer: nach ISO 11898
- Betriebsspannung: 12 - 27 V ± 20 %
- Option: Bereitstellung des EDS-Files

Einsatzbedingungen

- Betriebstemperaturbereich: -40 °C bis +80 °C
- Lagertemperaturbereich: -40 °C bis +120 °C
- Schockfestigkeit: 30 g
Dauer: 14 ms bei RT
- Vibrationsbeständigkeit: 10 g bei 20-1000 Hz
- EMV und ESD geprüft nach: EN 50082-1 und
EN 50082-2

TSR-CAN-03



Anwendungsmöglichkeiten

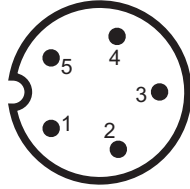
- Klimatechnik
- Prozessüberwachung
- Steuerungstechnik
- und vieles anderes mehr

Kontaktierung:

5-poliger Binder-Stecker (male)
gemäß CiA DR-303-1

Technische Daten

Anschlussbelegungsplan



Auf die Stifte gesehen

- 1 Programmier-PIN nicht belegen!
- 2 Betriebsspannung 12 V \pm 20 %
- 3 GND/CAN_GND
- 4 CAN_H
- 5 CAN_L

Beschreibung

Der CAN-Temperatursensor TSR-CAN-03 in Edelstahlausführung gestattet die Temperaturmessung in beliebigen edelstahlkompatiblen Medien im Bereich von -40...+80 °C. Das Fehlen jeglicher mechanischer Einstellungselemente und die digitale Speicherung der Kalibrierwerte garantieren eine ausgezeichnete Langzeitstabilität.

Der Sensor ist konform zum CANopen-Protokoll nach CiA DS-404. Baudrate (10 kBaud bis 500 kBaud) und Node-ID können mittels Layer Setting Service modifiziert werden.

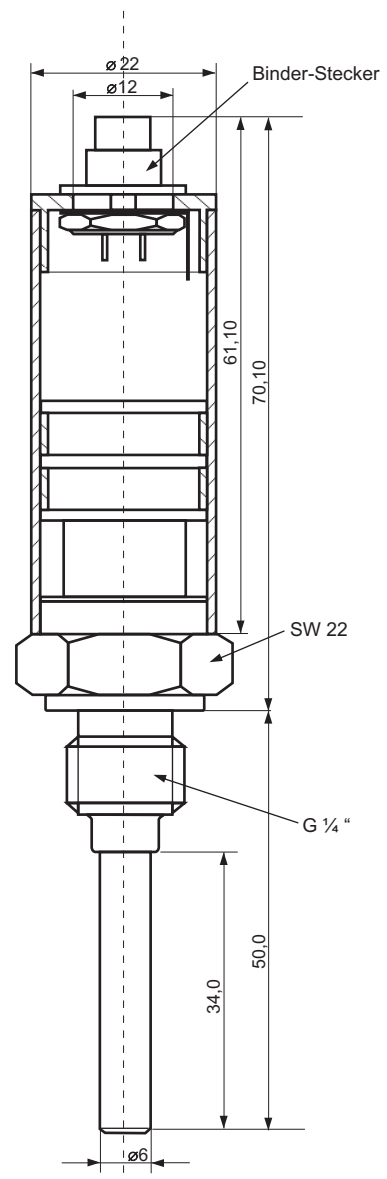
Anwendungshinweise

Die pneumatische oder hydraulische Abdichtung erfolgt mittels Standard-Flachdichtungen oder O-Ringen. (Siehe auch DIN)

Das zulässige Drehmoment beim Festziehen beträgt 25 Nm.

Bestellbezeichnung: TSR-CAN-03

Mechanik



Technische Änderungen vorbehalten