

Klimasteuerung KST-20 Vento/CO2

Multifunktionale Klimasteuerung KST-20 Vento zur intelligenten Lüftung und Entfeuchtung von Räumen

- ☑ Automatische, kontrollierte Klimasteuerung mit aH-controlled Technologie
- ☑ Kombinierte Überwachung von Raumfeuchte und Luftgüte
- ☑ Separate Anschlüsse für Zu- und Abluftelemente bis 500W
- ☑ Einsetzbar für gewerblich, privat und industriell genutzte Räume
- ☑ Display und Bedientasten zur Anzeige und Konfiguration der Messwerte und Parameter



Technische Daten

Eigenschaften

Stromversorgung	230V AC
Abmessungen	160x90x50mm (LxBxH)
Gehäuse	ASA+PC (UL94 V-0), weiß, flammwidrig
Schutzart	IP65
Montageart	Wandmontage

Einsatzbedingungen

Betriebstemperatur	0...50°C
EMV / ESD	EN 50082-1, EN 50082-2

Messbereich Feuchte und Temperatur

Messbereich Feuchte	0...100 % rF
Messgenauigkeit Feuchte	± 2%
Messbereich Temperatur	-40...+80 °C
Messgenauigkeit Temperatur	± 0,2 °C
Messbereich CO2	0...5.000 ppm
Einstellbare Grenzwerte	1.000...1.500 ppm

*aH-Controlled Technologie

- ☑ Vergleich der absoluten Feuchtigkeit im Innenraum mit dem Außenbereich mittels Klimasensoren
- ☑ Gewährleistet, dass nur trockenere Außenluft eingebracht wird
- ☑ Steuert zur Raumentfeuchtung gängige Aktoren automatisch, kontrolliert und bedarfsgerecht an

Technische Änderungen vorbehalten

Vertrieb und Beratung: Tel.: +49 (0)3681-8673020
ZILA GmbH Neuer Friedberg 5

E-Mail: info@zila.de
98527 Suhl

Anschlussmöglichkeiten

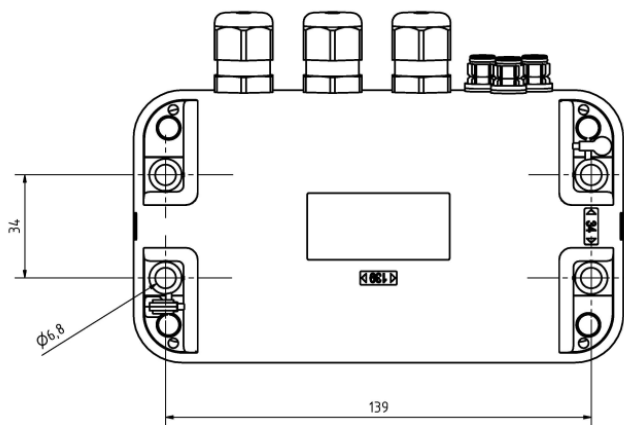
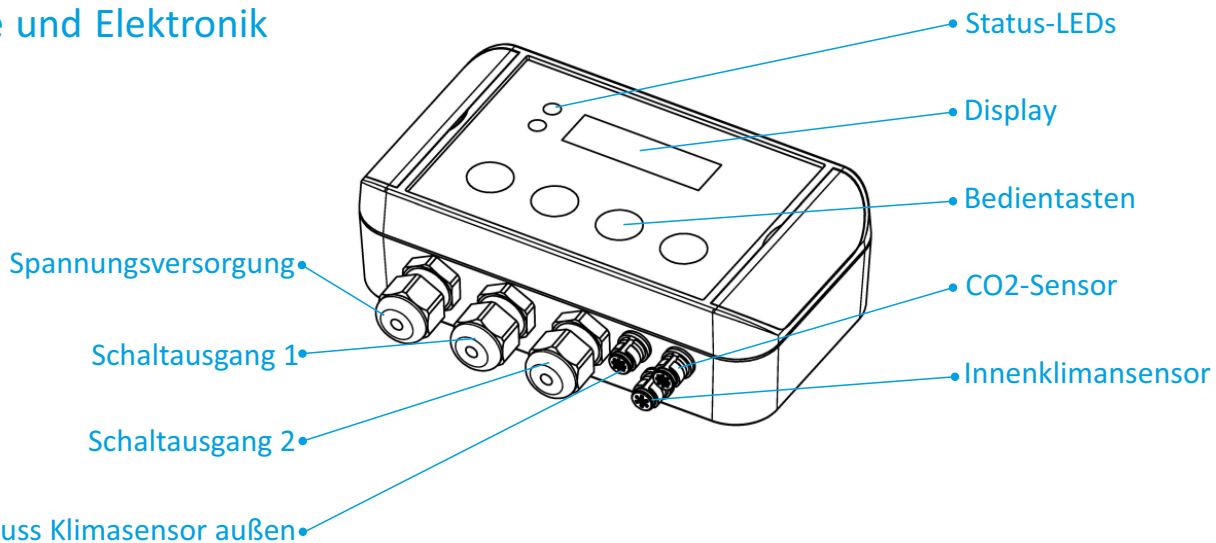
- ☑ Getrennte Anschlüsse für Zu- und Abluftelemente bis maximal 500 W
- ☑ Alternativ können folgende Geräte angeschlossen werden
 - ☑ 1-stufige Lüftungsventilatoren
 - ☑ 2-stufige Lüftungsventilatoren
 - ☑ Drehzahlgesteuerte Ventilatoren (0...10VDC)
 - ☑ 230V motorbetriebene Fensteröffner
 - ☑ 12V Lüftungsklappen

Betriebsmodi & Funktionen

- ☑ frei einstellbare CO2-Grenzwerte
- ☑ kontrolliertes Lüften bei Überschreitung der CO2-Grenzwerte
- ☑ Raumentfeuchtung in Abhängigkeit der absoluten Feuchte
- ☑ Schutz vor Austrocknung des Raumes: Trockenschutz
- ☑ Schutz vor Auskühlung des Raumes: Frostschutz
- ☑ Zeitschaltuhr mit Aktiv- und Passivzeiten

Klimasteuerung KST-20 Vento/RN

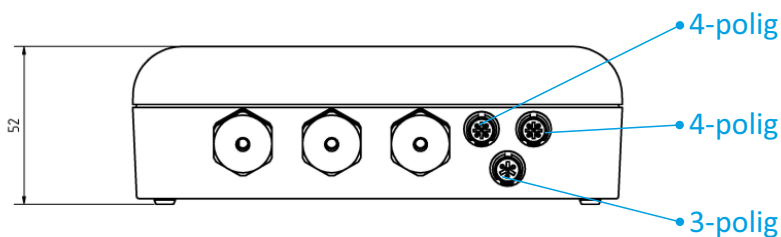
Gehäuse und Elektronik



Ansicht hinten



Ansicht seitlich



Ansicht Anschlüsse

Bestellung

Lieferumfang

Klimasteuerung KST-20 Vento/CO2
Innenklimasensor
Außenklimasensor abgesetzt, 10m Kabellänge
CO2-Sensor abgesetzt, 2,5 m Kabellänge
Netzkabel
Handbuch

Bestelloptionen

Innenklimasensor abgesetzt (2,5 m , 5 m oder 10 m)
CO2-Sensor abgesetzt (2,5 m , 5 m oder 10 m)

Technische Änderungen vorbehalten

Vertrieb und Beratung: Tel.: +49 (0)3681-8673020
ZILA GmbH Neuer Friedberg 5

E-Mail: info@zila.de
98527 Suhl