

CO₂ Luftgüte-Steuerung CSC-20 Yugo

Dezentrales Steuergerät mit CO₂ Sensor zur bedarfsgerechten Lüftung von Räumen aller Art

- ☑ automatische, kontrollierte Lüftung
- ☑ wartungsfreier und langzeitstabiler CO₂ Sensor
- ☑ Konfigurationen für unterschiedliche Anwendungen und Aktoren
- ☑ separate Anschlüsse für Zu- und Abluft bis 500W
- ☑ Display zur Anzeige der Messwerte und Bedientasten zur Konfiguration der Parameter
- ☑ einsetzbar für gewerblich, privat und industriell genutzte Räume



Technische Daten

Eigenschaften

Stromversorgung	230V AC
Abmessungen	160x90x50mm LxHxB
Gehäuse	ASA+PC (UL94 V-0), flammwidrig
Schutzart	IP31
Montageart	Wandmontage

Einsatzbedingungen

Betriebstemperatur:	0...50°C
EMV / ESD	EN 50082-1, EN 50082-2

Eigenschaften CO₂ Sensor

Messbereich CO ₂	0...10000ppm
Messprinzip	NDIR*1, 2-Strahlmessung
Einsatzbedingungen	0...50°C / 0...85%rH
Lagerbedingungen	-30...70°C / 0...85%rH
Signalausgang	I ² C
Messintervall	1 Sekunde
Messgenauigkeit	± 50ppm +3% vom Messwert

*1 nicht-dispersive Infrarot-Absorptionsmessung

Technische Änderungen vorbehalten

Vertrieb und Beratung: Tel.: +49 (0)3681-8673020
ZILA GmbH Neuer Friedberg 5

E-Mail: info@zila.de
98527 Suhl

Anschlussmöglichkeiten

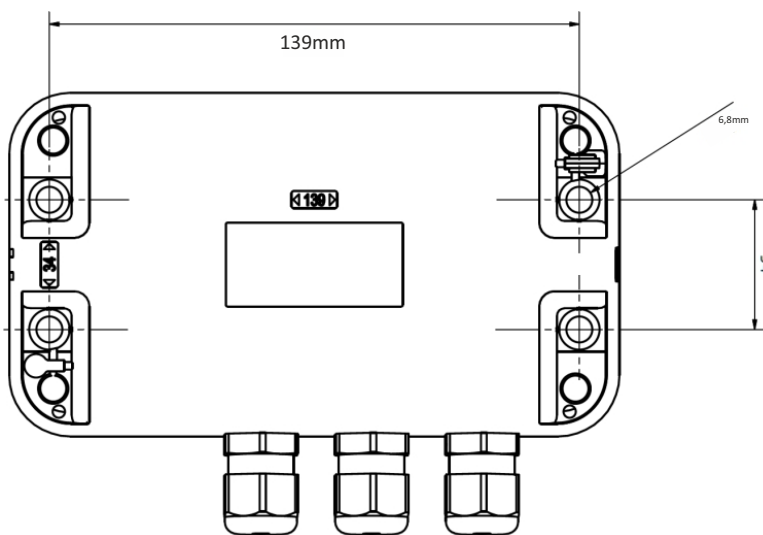
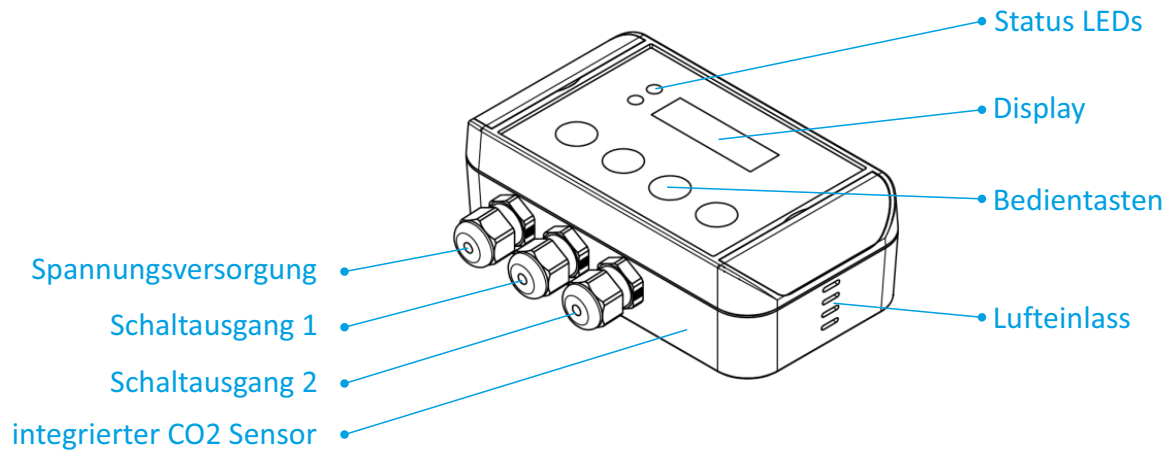
- ☑ Getrennte Anschlüsse für Zu- und Abluftelemente bis maximal 500 W
- ☑ Alternativ können folgende Geräte angeschlossen werden
 - ☑ 1-stufige Lüftungsventilatoren
 - ☑ 2-stufige Lüftungsventilatoren
 - ☑ Drehzahlgesteuerte Ventilatoren (0...10VDC)
 - ☑ motorbetriebene Fensteröffner, Klappen und Stellventile

Gerätfunktionen

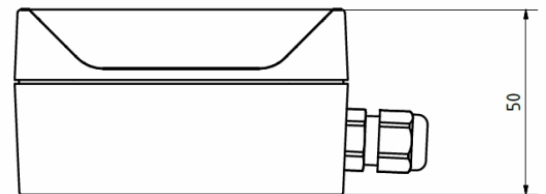
- ☑ menügeführte Inbetriebnahme
- ☑ Anzeige der aktuell gemessenen CO₂ Konzentration und der eingestellten Schaltwerte
- ☑ Automatikmodus (automatisierte Lüftung) mit Hysterese
- ☑ manuelle Lüftung und Unterbrechung der Lüftungsautomatik jeweils per Tastendruck
- ☑ Echtzeit-Schaltuhr mit Aktiv und Passivzeiten

CO₂ Luftgüte-Steuerung CSC-20 Yugo

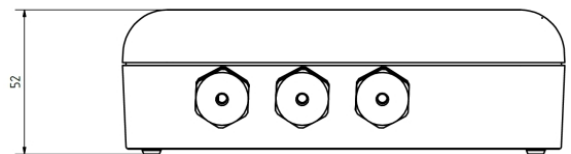
Gehäuse und Elektronik



Ansicht hinten



Ansicht seitlich



Ansicht Anschlüsse

Bestellung

Lieferumfang

CO ₂ Steuerung CSC-20
Montage- und Betriebsanleitung
Montagematerial

Bestelloptionen

Technische Änderungen vorbehalten

Vertrieb und Beratung: Tel.: +49 (0)3681-8673020
ZILA GmbH Neuer Friedberg 5

E-Mail: info@zila.de
98527 Suhl