

CO₂-Sensor ZMF-200e-IR

CO₂-Sensor für für raue Einsatzgebiete bis -40°C mit ATEX- und SIL2-Zertifizierung

- ☑ Ausgezeichnete Langzeitstabilität
- ☑ Robustes Edelstahlgehäuse
- ☑ Wartungsfrei durch NDIR Technologie
- ☑ 4...20mA Signalausgang
- ☑ erweiterter Einsatztemperaturbereich -40°C
- ☑ SIL2 Zertifizierung
- ☑ ATEX-Zertifizierung auf Anfrage
- ☑ Attraktives Preis/Leistungsverhältnis



Technische Daten

Eigenschaften

Messprinzip	optisch, NDIR* ¹
Gaszutritt	per Diffusion
Ausgangssignal	4...20mA
Betriebsspannung	12...24 V DC
Gehäuse	Edelstahlgehäuse
Kabellänge	1,5 m weitere Längen auf Anfrag (Bitte bei Bestellung angeben)

Einsatzbedingungen

Betriebstemperatur:	-40 °C...+60 °C
Lagertemperatur	-40 °C...+85 °C
relative Feuchte	0-95 %, nicht kondensierend

Sensoreigenschaften

Aufheizzeit	ca. 60 Sekunden
Reaktionszeit	ca. 30 sec
Genauigkeit	±1 % des FS-Bereichs für Messwerte unter 25 % des Bereichs ±2 % des FS-Bereichs für Messwerte unter 50% des Bereichs ±5 % des FS-Bereichs über 50% des Bereichs

*¹NDIR: nicht-dispersive Infrarot-Absorptionsmessung

Technische Änderungen vorbehalten

Vertrieb und Beratung: Tel.: +49 (0)3681-8673020
ZILA GmbH Neuer Friedberg 5

E-Mail: info@zila.de
98527 Suhl

Messbereiche

- ☑ 0...2.000 ppm
- ☑ 0...5.000 ppm
- ☑ 0...1 % vol
- ☑ 0...2 % vol
- ☑ 0...5 % vol
- ☑ 0...20 % vol
- ☑ 0...100 % vol

Zulassungen

Das Gerät entspricht den Normen

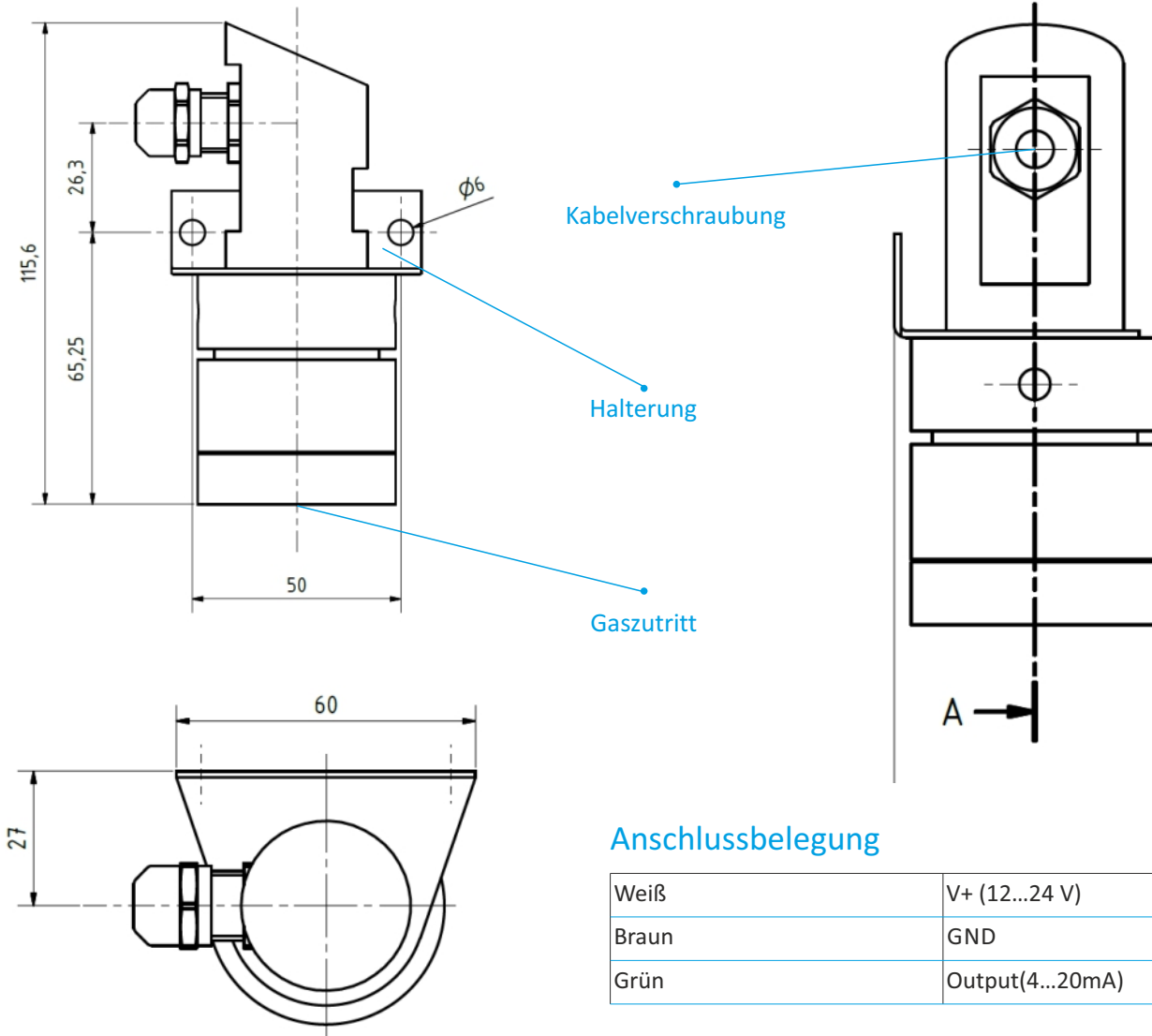
- ☑ EN 50402:2017
- ☑ EN 61508:2010 Teil 1 bis 7
- ☑ EN 50270 (EMV)

Zertifizierung

- ☑ SIL2 zertifiziert (standardgemäß)
- ☑ ATEX Zertifizierung nur auf Anfrage

CO₂-Sensor ZMF-200e-IR

Gehäuse



Anschlussbelegung

Weiß	V+ (12...24 V)
Braun	GND
Grün	Output(4...20mA)

Bestellung

Lieferumfang

CO ₂ -Sensor ZMF-200e-IR
Montage- und Betriebsanleitung

Bestelloptionen

Gewünschter Messbereich wie angegeben
ATEX-Zertifizierung
Gewünschte Kabellänge

Technische Änderungen vorbehalten

Vertrieb und Beratung: Tel.: +49 (0)3681-8673020
ZILA GmbH Neuer Friedberg 5

E-Mail: info@zila.de
98527 Suhl