



Montage- und Betriebsanleitung

KST-20 Vento | KST-20 Vento/CO2 | KST-20 Vento/RN

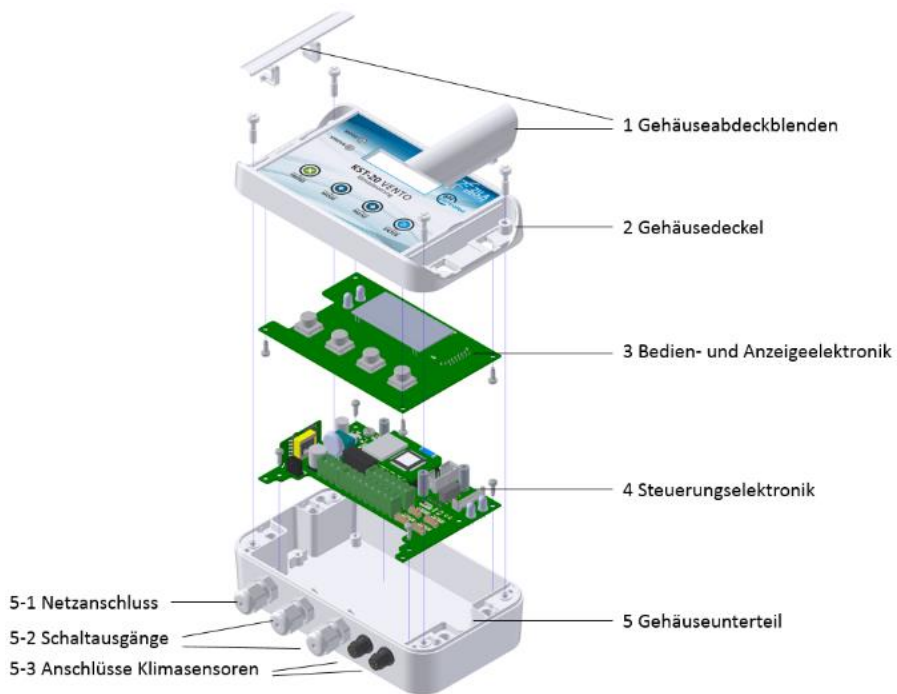
Klimasteuerung



ZILA GmbH
Neuer Friedberg 5
98527 Suhl

Tel.: +49 (0) 3681 867300
Fax: +49 (0) 03681 8673099

Web: www.zila.de
E-Mail: info@zila.de



Inhaltsverzeichnis

1.	Lieferumfang.....	3
2.	Allgemeine Hinweise	3
2.1.	Installationspersonal	4
2.2.	Verwendete Symbole	4
2.3.	Bestimmungsgemäße Verwendung	4
2.4.	Vorhersehbare Fehlanwendungen	4
2.5.	Sicherheitshinweise	4
3.	Produktbeschreibung	5
3.1.	Technische Daten	5
3.2.	Normen und Richtlinien	5
3.3.	aH-Controlled Technologie	5
3.4.	Betriebsarten	5
3.4.1.	Entfeuchten (E)	6
3.4.2.	Lüftung nach DIN1946-6 (L).....	7
3.4.3.	Kühlung (K).....	8
3.5.	Komfortfunktionen	9
4.	Montage und Inbetriebnahme	9
5.	Anschluss der Aktorik	11
5.1.	Steuerelektronik	11
5.2.	Anschlussvarianten	12
6.	Gerätfunktionen	12
6.1.	Werkseinstellungen	12
6.2.	Displaybeleuchtung	13
6.3.	Funktionen der Tasten	13
6.4.	Menüführung und Konfiguration	13
6.4.1.	Betriebsart	14
6.4.2.	Aktorik	14
6.4.3.	Frostschutztemperatur (FS).....	15
6.4.4.	Zeitschaltuhr (Suhr).....	15
6.4.5.	Trockenschutz (TS)	15
6.4.6.	Uhrzeit	15
6.4.7.	Datum	15
6.4.8.	Zielfeuchte	15
6.4.9.	Delta aH	15
6.4.10.	Kühl-TSP.....	16
6.4.11.	Drehzahl Min/Max	16
6.4.12.	LEDs	16
6.4.13.	Fehleranzeige auf dem Display	16
7.	Schaltbilder.....	16
8.	Ergänzungen zur KST-20 Vento/CO2.....	17
8.1.	Aktoren	18
8.2.	CO2-Messung	18
8.3.	Anschluss der Sensoren	18
9.	Ergänzungen zur KST-20 Vento /RN.....	18
9.1.	Aktoren	19
9.2.	Radon-Messung	19
9.3.	Anschluss der Sensoren	19
10.	Gerätesupport	19

1. Lieferumfang

- Klimasteuerung KST-20 Vento
- Netzkabel
- Klimasensor innen (integriert o. abgesetzt)
- Klimasensor außen (abgesetzt, max. 10m Kabel)
- Montage- und Betriebsanleitung
- 2-poliger Stecker (Klemme 5)
- Wandbefestigungsset

Zubehör für Geräteversionen RN bzw. CO2

- Radonsensor (KST-20 Vento/RN)
- CO2-Sensor, integriert oder extern (KST-20 Vento/CO2)

2. Allgemeine Hinweise

- Sicherheitshinweise lesen und Anleitung aufbewahren
- Montage, Inbetriebnahme, elektrischer Anschluss und Reparaturen der KST-20 Vento nur durch Fachkräfte zulässig
- Die angegebene Schutzart ist nur bei korrekter Einbaulage und ordnungsgemäßer Einführung und Verschraubung der Leitungen gewährleistet
- Gerät nur bei angegebener Spannung betreiben
- Veränderung und Umbau des Gerätes ist unzulässig und entbindet die ZILA GmbH von jeglicher Gewährleistung und Haftung



Lesen Sie diese Montageanleitung vor der Benutzung der Klimasteuerung KST-20 Vento aufmerksam durch. Folgen Sie den Anweisungen. Bewahren Sie diese Montageanleitung für einen späteren Gebrauch gut auf.

2.1. Installationspersonal

Montage nur durch Fachkräfte zulässig.

Der elektrische Anschluss darf nur von Elektrofachkräften vorgenommen werden. Diese besitzen eine elektrotechnische Ausbildung und das Wissen über die Gefahren und Auswirkungen, die durch einen elektrischen Schlag erfolgen können.

2.2. Verwendete Symbole



GEFAHR

Unmittelbar drohende Gefahr, die bei Nichtbeachtung zu schweren Körperverletzungen oder zum Tod führt.



VORSICHT

Möglicherweise gefährliche Situation, die zu leichten bis mittleren Körperverletzungen führen könnte.



ACHTUNG

Mögliche Situation, die zu Sachschäden am Produkt oder seiner Umgebung führen könnte.



INFO-Symbol für wichtige Informationen und Tipps.

- Aufzählungssymbol für Informationen zum jeweiligen Thema.
1. Handlungsanweisung. Führen Sie die angegebenen Anweisungen der Reihe nach durch.

2.3. Bestimmungsgemäße Verwendung

Das Gerät dient der automatischen und kontrollierten Ansteuerung von Zuluft- und Abluftelementen für die Entfeuchtung, Lüftung oder Kühlung von Kellern, Abstell- und Vorratsräumen, Ausstellungsräumen, Büros, Umkleidekabinen und ähnlichen Räumen.

Typische Anwendungen

- Entfeuchtung von Räumen und Gebäuden, wie Kellern, Archiven, Museen, Kirchen,
- Kühlen von Fertigungshallen und Serverräumen
- Lüften von Wohnräumen entsprechend DIN 1946-6

- Lüften von Versammlungs- und Klassenräumen, Sporthallen und Fitnessstudios

Zulässig ist ein Betrieb nur bei:

- Festinstallation innerhalb von Gebäuden.
- Installation an einer geeigneten Wand.

2.4. Vorhersehbare Fehlanwendungen

ZILA haftet nicht für Schäden durch bestimmungswidrigen Gebrauch. Gerät auf keinen Fall einsetzen:

- in der Nähe von brennbaren Materialien, Flüssigkeiten oder Gasen
- in explosionsfähiger Atmosphäre
- im Außenbereich ohne weitere Schutzmaßnahmen

2.5. Sicherheitshinweise

- Montage und elektrischer Anschluss nur durch Fachkräfte zulässig.
- Diese Betriebsanleitung vor Inbetriebnahme aufmerksam durchlesen.
- Gerät nur mit auf Typenschild angegebener Spannung und Frequenz betreiben.
- Keine Veränderungen am Gerät vornehmen.
- Gerät nie ohne Elektronikabdeckung betreiben.

3. Produktbeschreibung

Die KST-20 Vento ist eine Klimasteuerung mit „aH-Controlled“ Technologie zum bedarfsgerechten Be- und Entlüften von privat, gewerblich und industriell genutzten Räumen aller Art.

Mittels der angeschlossenen Sensoren werden die klimatischen Bedingungen im Innenraum und Außenbereich ermittelt und miteinander verglichen. Entsprechend den gemessenen Klimaverhältnisse und der gewünschten Betriebsart (Entfeuchten, Kühlen, Lüften) steuert das Gerät kontrolliert Zuluft- und Abluftelemente an. Zusätzliche Entfeuchtungs-, Trocknungs- bzw. Kühlsysteme können ergänzend mitgesteuert werden.

Aufgrund der integrierten Gerätefunktionen sowie der Vielzahl anschließbarer Geräte, wie Ventilatoren, Fensteröffner, Jalousieklappen, Kondensrockner etc. kann die KST-20 Vento flexibel in nahezu allen Wohn-, Arbeits- und Industriebereichen eingesetzt werden.

3.1. Technische Daten

- Spannungsversorgung: 230V AC
- Schutzklasse: IP 65
- Abmessungen in mm (LxBxH): 160 x 90 x 50
- Getrennte Anschlüsse für 230 V Zu- und Abluftelemente bis maximal 500 W
- 0...10 V Steuerausgänge (alternativ zu 230 V)
- Einsatz- und Umgebungsbedingung: 0...50°C

Die weiteren technischen Spezifikationen können dem produktspezifischen Datenblatt auf unserer Webseite www.zila.de entnommen werden.

3.2. Normen und Richtlinien

Die Klimasteuerung KST-20 Vento stimmt gemäß mit der EMV-Richtlinie 2014/30/EU unter Berücksichtigung folgender Normen überein:

- EN 55014-1
- EN 55014-2
- EN 61000-6-2

3.3. aH-Controlled Technologie



Das Grundprinzip der Klimasteuerungen von ZILA beruht auf dem Vergleich des Wasserdampfgehaltes der Raumluft und der Außenluft.

Der Wasserdampfgehalt wird durch die absolute Feuchte (aH = absolute Humidity) beschrieben und ist ein Maß für die „tatsächliche“ Feuchtigkeit in der Luft. Der Vergleich der absoluten Feuchte von Innen- und Außenklima stellt sicher, dass feuchte Luft aus Räumen abtransportiert und ausschließlich trockenere Außenluft eingebracht wird.

„aH-Controlled“ steht für die automatisierte Ermittlung geeigneter Zeitpunkte zum Anschalten der Zuluft- und Abluftelemente durch die Klimasteuerung, unter Berücksichtigung der klimatischen Bedingungen im und außerhalb des Gebäudes.

Die Klimasteuerung steuert gängigste einstufige, zweistufige und drehzahl-gesteuerte Ventilatoren sowie motorbetriebene Fensteröffner und Lüftungsklappen vollautomatisiert an. Dabei sorgt aH-Controlled für ein gesundes Gebäude und gutes Raumklima und arbeitet darüber hinaus äußerst energieeffizient, da nur dann gelüftet wird, wenn die Notwendigkeit besteht und ein Luftaustausch sinnvoll ist.

3.4. Betriebsarten

Bei der KST-20 Vento kann zwischen den drei Betriebsarten Entfeuchten, Lüften nach DIN1946-6 und Kühlen gewählt werden.

Beachten Sie:

Zur Vermeidung von Fehlfunktionen und zum optimalen Steuerungsverhalten der Klimasteuerung KST-20 Vento, ist die für die jeweilige Betriebsart geeignete Aktorik zu verwenden.



3.4.1. Entfeuchten (E)

Die Klimasteuerung KST-20 Vento eignet sich in der Betriebsart Entfeuchten zur Schimmelvermeidung und zum Bautenschutz sowie zur Erhaltung eines behaglichen Wohlfühlklimas.

Die kontrollierte Entfeuchtung basiert auf dem Vergleich der absoluten Feuchte. Hierbei wird feuchte Raumluft durch trockenere Außenluft ausgetauscht. Während des Normalbetriebes werden die folgenden Klimainformationen im Display angezeigt:

- Relative Feuchte innen/außen (rHi, rHa)
- Temperatur innen/außen (Ti, Ta)
- Absolute Feuchte innen/außen (aHi, aHa)

Die KST-20 Vento beginnt die Raumentfeuchtung sobald die absolute Außenfeuchte geringer als die absolute Innenfeuchte ($aH_{\text{außen}} < aH_{\text{innen}}$) ist. Dabei erfolgt die Raumentfeuchtung in einem Lüftungszyklus bestehend aus einer Aktiv- und einer Passivphase. In der Aktivphase wird der Ventilator zugeschaltet. Während der Passivphase ist der Ventilator aus und die feuchtebelastete Raumluft kann sich mit der zugeführten trockenere Außenluft vermischen. Diese permanente Stoßlüftung sorgt für eine effiziente Raumentfeuchtung, solange die Klimabedingung $aH_{\text{außen}} < aH_{\text{innen}}$ erfüllt ist. Ein Lüftungszyklus für die Aktiv- als auch für die Passivphase dauert 10 Minuten. Je nach Typ des Ventilators ergeben sich unterschiedliche Möglichkeiten der Drehzahlsteuerung.

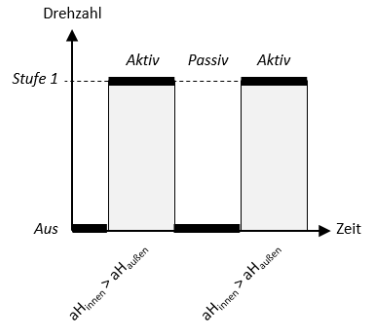
Weitere Informationen:

Informationen zu den Werkseinstellungen entnehmen Sie dem Kapitel „Werkseinstellung“



Entfeuchtung mittels 1-stufiger Ventilatoren

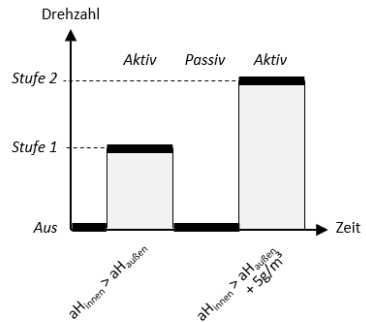
Die KST-20 Vento arbeitet als intelligenter Netzschalter und steuert so die Aktiv- und Passivphasen von 1-stufigen Ventilatoren.



Entfeuchtung mit 2-stufigen Ventilatoren

2-stufige Ventilatoren können entweder mit einer reduzierten oder einer erhöhten Drehzahl während der Aktivphase betrieben werden. Die KST-20 Vento schaltet die zweite Stufe zu, wenn folgende klimatische Bedingungen gegeben ist:

$$aH_{\text{innen}} > aH_{\text{außen}} + 5\text{g}/\text{m}^3$$

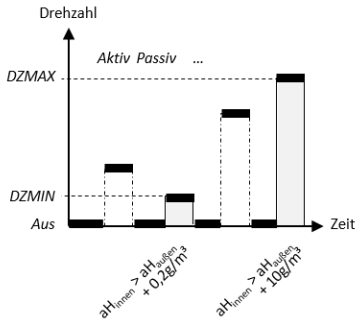


Entfeuchtung mit drehzahlgesteuerten Ventilatoren

Drehzahlgesteuerte Ventilatoren werden innerhalb der beiden einstellbaren Grenzen „Drehzahlminimum“ (DZMIN) und „Drehzahlmaximum“ (DZMAX) betrieben. Die Drehzahl entspricht dabei der Regelspannung in Prozent. Die untere Grenze DZMIN beginnt standardmäßig bei $aH_{\text{innen}} > aH_{\text{außen}} + 0,2\text{g}/\text{m}^3$. Die obere Drehzahlgrenze DZMAX wird bei $aH_{\text{innen}} > aH_{\text{außen}} + 10\text{g}/\text{m}^3$ aktiviert. Dazwischen erfolgt die Ausgabe der Regelspannung linear.

Festlegung der Drehzahl:

Die Festlegung der Drehzahl erfolgt zu Beginn einer Aktivphase und wird während dieser Phase beibehalten. Somit wird die Drehzahl erst wieder mit einer neuen Aktivphase angepasst.


Entfeuchtung mit elektrischen Fensteröffnern

Da motorbetriebene Fensteröffner nur eine begrenzte Anzahl an Schaltvorgängen zulassen, bleiben bei dieser Art der Entfeuchtung die Zuluft- und Abluftelemente solange angeschaltet, bis die absolute Feuchte außen nicht mehr geringer ist, als im Innenraum.

Elektrische Fensteröffner:

Die elektrische Steuerung von Fensteröffnern erfolgt anders als bei den zuvor genannten Aktoren. Zur Vermeidung von Fehlfunktionen unbedingt das entsprechende Schaltbild und die korrekte Aktorenauswahl für die Betriebsart beachten.



Ein Lüftungszyklus findet bei Unterschreiten der eingestellten Frostschutztemperatur bzw. der Trockenschutzfeuchte nicht statt.

Weitere Informationen:

Weitere Informationen zum Trocken- und Frostschutz entnehmen sie dem Kapitel 3.5 „Komfortfunktionen“


Eingeschränkter Einsatz bei bauphysikalischen Mängeln.


Bei bauphysikalischen Mängeln dringt oft Wasser über Wände und den Boden in den betreffenden Raum. In solchen Fällen kann die Klimasteuerung KST-20 Vento ergänzend für die Entfeuchtung eingesetzt werden.

Das Gerät unterstützt die Mauerwerkstrocknung durch einen kontrollierten Luftwechsel, kann aber eigenständig keine vollständige Entfeuchtung erwirken.

3.4.2. Lüftung nach DIN1946-6 (L)

Für Wohnräume kann sich das Gerät konform zur DIN Norm 1946-6 verhalten.

Die Klimasteuerung KST-20 Vento steuert dann zweistufige und drehzahlgesteuerte Ventilatoren kontrolliert in der Grundlüftung und in einer erhöhten Lüftung an.

Der Anschluss von 2-stufigen oder drehzahlgesteuerten Ventilatoren ist dafür notwendig.

Unterbrechung der Grundlüftung.


Ausschließlich durch Drücken der PAUSE Taste an der Klimasteuerung kann die Grundlüftung unterbrochen werden.

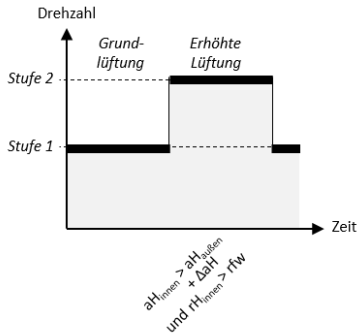
Lüftung mit 1-stufigen Ventilatoren

Eine Lüftung mit 1-stufigen Ventilatoren wird nicht unterstützt.

Lüftung mit 2-stufigen Ventilatoren

Die Klimasteuerung KST-20 Vento steuert die Lüftungsventilatoren zunächst immer in der ersten Stufe an (Grundlüftung).

Die erhöhte Lüftungsstufe setzt ein, wenn $aH_{Innen} > aH_{Außen} + \Delta aH$ und wenn die relative Feuchte im Innenraum größer als die Wunsch- oder Zielfeuchte ist ($rH_{Innen} > rfw$).



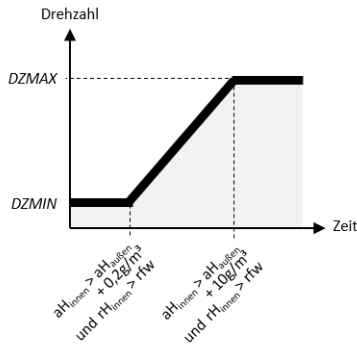
ΔaH steht hierbei für den minimalen Abstand zwischen der absoluten Feuchte innen und außen. Als Standardwert sind $5\text{g}/\text{m}^3$ hinterlegt.

Die Wunschfeuchte beschreibt ein gewünschtes Feuchteniveau im betreffenden Raum, welches es durch die Klimasteuerung zu halten gilt. Der Eingabebereich liegt hierbei zwischen 40% und 60% der relativen Feuchte. Dieser kann in 5% Schritten angepasst werden.

Lüftung mit drehzahlgesteuerten Ventilatoren

In der Grundlüftung steuert die Klimasteuerung KST-20 Vento die drehzahlgesteuerten Ventilatoren mit der Minimaldrehzahl (DZMIN) an. Zur Erreichung der Maximaldrehzahl muss die klimatische Bedingung $aH_{\text{innen}} = aH_{\text{außen}} + 10\text{g}/\text{m}^3$ erfüllt sein.

Dazwischen erfolgt die Regelung der Drehzahl linear in Abhängigkeit der klimatischen Bedingungen.



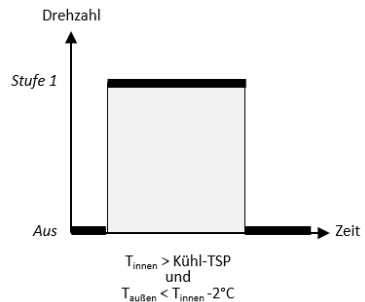
Die Grundlüftung hält nur solange mit DZMIN an, bis die Wunschfeuchte erreicht wurde oder die absolute Feuchte innen geringer ist, als die absolute Feuchte außen.

3.4.3. Kühlung (K)

Durch einfaches Anpassen der Konfigurationsparameter wird das Gerät zur temperaturabhängigen Kühlungssteuerung für Werk- und Fertigungshallen sowie für Serverräume und viele andere empfindliche elektrische Anlagen.

Kühlung mit 1-stufigen Ventilatoren

In der Betriebsart Kühlung beginnt die natürliche Ventilation, wenn die einstellbare Innentemperschwelle (Kühl-TSP) überschritten wird. Dabei gilt für das Anschalten der Lüftung, dass die Temperatur im Innenraum größer sein muss als die Temperaturschwelle sowie, dass die Außentemperatur mindestens 2°C kälter ist, als die Innentemperatur.



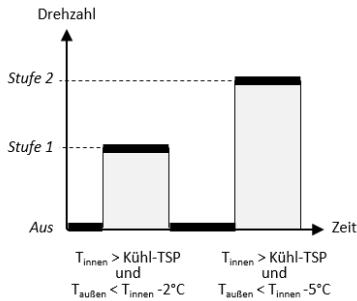
Ansteuern von Kühlaggregaten

Für den Fall, dass $T_{\text{innen}} > \text{Kühl-TSP}$ gegeben ist, aber der Unterschied zur Außentemperatur $T_a > T_i - 2^\circ\text{C}$ nicht zutrifft, besteht die Möglichkeit an dem zweiten Ausgang der Klimasteuerung ein Kühlaggregat in Kombination mit einem einstufigen oder drehzahlgesteuerten Ventilator zu betreiben.

Kühlung mit 2-stufigen Ventilatoren

Bei Anschluss von 2-stufigen Ventilatoren wird die zweite Stufe zugeschaltet, wenn folgende klimatische Bedingung gegeben ist:

$$T_{\text{innen}} > T_{\text{außen}} + 5^\circ\text{C}.$$

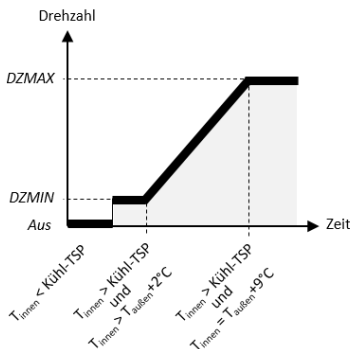


Kühlung mit drehzahlgesteuerten Ventilatoren

Bei der Verwendung von drehzahlgesteuerten Ventilatoren erfolgt die Regelung zwischen den beiden einstellbaren Grenzwerten DZMIN und DZMAX als Prozentwert der Regelspannung (0-10VDC).

Ist die Bedingung $T_{\text{innen}} > T_{\text{außen}} + 2^{\circ}\text{C}$ gegeben, wird der drehzahlgesteuerte Ventilator mit dem Drehzahlminimum (DZMIN) angesteuert. Gilt $T_{\text{innen}} = T_{\text{außen}} + 9^{\circ}\text{C}$ dreht der Ventilator in der vollen Drehzahl (DZMAX) betrieben.

Dazwischen wird die Drehzahl in Abhängigkeit der Temperaturbedingungen linear geregelt.



3.5. Komfortfunktionen

Integrierte Zeitschaltuhr

Mit der integrierten Zeitschaltuhr können Aktivitäten für die Lüftungsgeräte eingestellt werden. Damit bleibt die Lüftung im angegebenen

Zeitfenster unabhängig von den klimatischen Bedingungen eingeschaltet.

Frostschutz

Mit der Frostschutz-Funktion wird verhindert, dass der überwachte Raum, bei Außentemperaturen in der Nähe des Gefrierpunktes, durch die Lüftung zu sehr auskühlt. Dafür wird eine Temperatur für den Außenbereich festgelegt, bei welcher die Klimasteuerung auf Lüftungszyklen verzichtet, auch wenn die klimatischen Bedingungen einen Lüftungsvorgang ermöglichen würden.

- Standardeinstellung: 3°C
- Eingabebereich zwischen $0-5^{\circ}\text{C}$ in 1% Schritten.

Die Frostschutzfunktion kann deaktiviert werden, in dem der Wert auf 99 gestellt wird.

Trockenschutz

Zu trockene Raumluft stört das Wohlbefinden. Staub und andere Partikel können ohne ausreichend Feuchtigkeit nicht gebunden werden.

Die Trockenschutz Funktion sorgt dafür, dass die Feuchtigkeit im überwachten Raum für Mensch und Gebäude auf einem gesunden Niveau bleibt.

Dazu kann im Menü der Steuerung eine Wunschfeuchte im Bereich zwischen 40% und 60% der relativen Feuchte in 5% Schritten eingestellt werden.

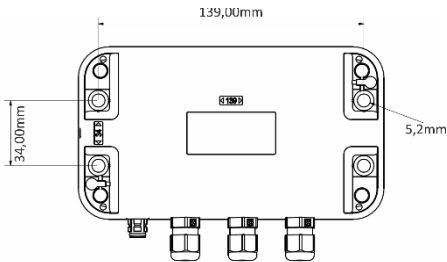
4. Montage und Inbetriebnahme

Die ordnungsgemäße Einbaulage ist waagrecht.

Das Gerät kann in wenigen Schritten an einer Wand montiert werden.

1: Öffnen Sie zur Montage des Gerätes und zum Anschluss des Netzkabels sowie der Zuluft- und Abluftelemente die Gehäuseabdeckblenden (1) am linken und rechten Rand des Gehäusedeckels durch Aufklappen.

2: Markieren Sie die 4 Bohrlöcher wie vorgesehen.



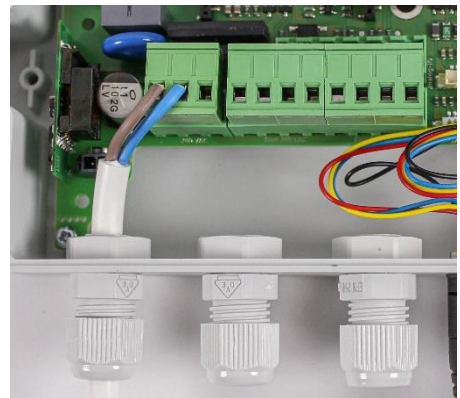
3: Montieren Sie das Gerät an einer geeigneten Stelle an der Wand, indem Sie die Schrauben durch die vorgesehenen Löcher im Gehäuse führen und die Schrauben befestigen.

5: Schließen Sie das Netzkabel sowie die Aktoren an, indem Sie die Kabel durch die Verschraubung führen und mit den entsprechenden Klemmen verbinden. Die Klemmblöcke können hierzu abgenommen werden.

Achtung: Detailinformationen zum elektrischen Anschluss der Aktorik entnehmen Sie bitte dem Abschnitt „Anschluss der Aktorik“



4: Nehmen Sie den Gehäusedeckel (2) nach dem Lockern der 4 Schrauben ab.



6: Wenn alle elektrischen Leitungen korrekt angeschlossen sind, setzen sie den Gehäusedeckel (2) wieder auf das Gehäuseunterteil (3) und

befestigen Sie diesen durch die zuvor gelösten Schrauben.



7: Schließen Sie abschließend die Gehäuseabdeckblenden (1) am linken und rechten Rand wieder.



8: Schließen Sie den Außen-Klimasensor an die entsprechende Buchse rechts an der Unterseite des Gehäuses an. Befindet sich ein abgesetzter Innenklimasensor im Lieferumfang, wiederholen Sie den Vorgang auch für diesen.

Beschädigung vermeiden:

Der Klimasensor passt nur in einer bestimmten Stellung in die vorgesehene Buchse. Stellen sie sicher, dass sie den Stecker in der richtigen Stellung einführen, da es sonst zu Fehlfunktionen und Beschädigungen am Gerät kommen kann.



9: Um die Inbetriebnahme abzuschließen, stecken sie den Netzstecker in die Steckdose. Das Gerät wird damit angeschaltet.

5. Anschluss der Aktorik

Die Klimasteuerung KST-20 Vento dient als intelligenter Netzschalter kann außerdem drehzahlgesteuerte Geräte ansteuern. Hierfür stehen unterschiedliche Anschlüsse an der Klimasteuerung zur Verfügung. Somit können mehrere Zuluft- und Abluftelemente miteinander kombiniert werden und ggf. durch Trocknungs- bzw. Kühlgeräte ergänzt werden.

Folgende typische Geräte können alternativ oder in Kombination angeschlossen werden

- 1-stufige Lüftungsventilatoren (230V AC)
- 2-stufige Lüftungsventilatoren (230V AC)
- Drehzahlgesteuerte Ventilatoren (0...10V DC)
- Motorbetriebene Fensteröffner (230V AC)
- Lüftungsklappen (bis 48V DC)
- Trocknungs- und Kühlgeräte (230V AC)

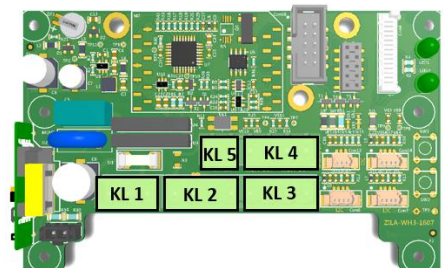
5.1. Steuerungselektronik

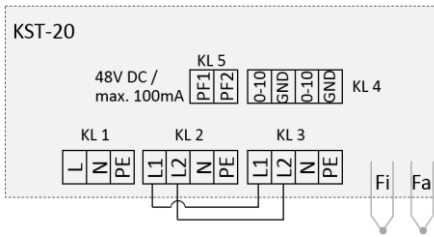
Lebensgefahr:

Lebensgefahr durch Stromschlag. Gerät vom Strom trennen.



Die KST-20 Vento besitzt 5 Klemmblöcke (KL).





Legende zu Abkürzungen:

- KL 1: Netzanschluss 230V AC
- KL 2 und KL 3: 230 V Schaltausgänge
- KL 4: 0...10 V Steuerausgänge
- KL 5: Potentialfreier Ausgang
- Fi und Fa: Anschlüsse der Klimafühler

- L, L1, L2 Phase
- N Null
- PE Schutzleiter
- PF1, PF2 Potentialfreier Kontakt
- 0-10 0...10 V DC analoger Ausgang
- GND Masse

Stecker:

Für die Verwendung des potentialfreien Ausganges verwenden Sie bitte den mitgelieferten 2-poligen Stecker. Der Stecker für den Klemmblock 4 kann nur alternativ zu Klemmblock 3 verwendet werden. Bei Bedarf umstecken.



Die Zuluft- und Abluftelemente werden mit derselben Geräte-logik geschaltet, so dass die Anschlüsse L1 und L2 von KL 2 und KL 3 im Gerät verbunden sind.



5.2. Anschlussvarianten

Nachfolgend sind die möglichen Anschluss-kombinationen aufgezeigt, welche in den drei verschiedenen Betriebsarten einsetzbar sind. Die detaillierten Schaltbilder finden sie am Ende der Anleitung.

	Entfeuchten	Kühlen	Lüften
1-stufiger Ventilator für Zuluft und Abluft			-
1-stufiger Ventilator und Fensteröffner		-	-
1-stufiger Ventilator und Kondenstrockner bzw. Kühlaggregat			-
2-stufige Ventilatoren für Zuluft und Abluft			
Drehzahlgesteuerte Ventilatoren für Zuluft und Abluft			
Drehzahlgesteuerte Ventilatoren und Fensteröffner			
Drehzahlgesteuerte Ventilatoren u. Kondens-trockner / Kühlaggregat			-

– Nicht unterstützte Anschlussvariante

6. Gerätefunktionen

6.1. Werkseinstellungen

Wird beim Einschalten des Gerätes die Taste MODE gedrückt, wechselt das Gerät in die Werkseinstellungen. Folgende Werte werden gesetzt:

- Betriebsart: Entfeuchten
- Aktorik: 1-stufiger Ventilator
- Parameter werden auf Standardeinstellungen gesetzt

Danach kann für die Betriebsart Entfeuchtung die jeweilige Dauer eingestellt werden, mit welcher die Aktoren eingeschaltet bzw. ausgeschaltet bleiben.

Mit der Taste „Pfeil nach rechts“ kann diese Einstellung übersprungen werden und das Menü für die Werkseinstellungen verlassen werden.

Mit der Taste ENTER wechseln Sie die Menüebene und können die Einstellungen nacheinander für die Aktivzeit und Passivzeit zwischen 10 und 60 Minuten verändern.

6.2. Displaybeleuchtung

Wird an der Steuerung länger als 1 Minute keine Taste betätigt, schaltet die Klimasteuerung die Hintergrundbeleuchtung des Displays automatisch ab. Durch Drücken einer beliebigen Funktionstaste wird die Displaybeleuchtung wieder angeschaltet.

6.3. Funktionen der Tasten

Alle vier Bedientasten am Gerät sind grundsätzlich mit mindestens zwei Funktionen ausgestattet. Zum einen die Funktion, die bebildert auf der Taste dargestellt wird und zum anderen mit der Funktion, die durch den Text unter der Taste beschrieben wird.



Taste „Trend“

In der Betriebsart Entfeuchten erfolgt nach dem Drücken der TREND Taste ein Zurücksetzen des Tendenz Wertes, d.h. der aktuelle Wert für die absolute Feuchte im Innenraum wird als Referenzwert für den späteren Entfeuchtungserfolg abgespeichert. Dies sollte nach der Inbetriebnahme des Gerätes erfolgen. Über die Taste PAUSE kann später im Normalbetrieb der Entfeuchtungserfolg überprüft werden.

Ist hingegen die Zeitschaltuhr aktiv, so wird diese durch Drücken der TREND-Taste deaktiviert.

Betriebsart beachten!

Tendenzreset und Deaktivierung der Zeitschaltuhr beziehen sich auf die Betriebsart Entfeuchtung.



Auf der ersten Ebene des Konfigurationsmenüs, gelangt man durch Drücken der TREND-Taste, zurück zum Menüpunkt „Messung starten“.

Taste „Mode“

Im Normalbetrieb kann durch Drücken der MODE-Taste ein manueller Lüftungsvorgang gestartet werden.

Im Konfigurationsmenü kann die Taste MODE gedrückt werden, um nach links zu blättern.

Beim Einschalten des Gerätes gelangt man durch Drücken der MODE-Taste in die Werkseinstellung.

Taste „Pause“

Im Normalbetrieb kann mit der Taste PAUSE der Automatikmodus unterbrochen werden. Das Display zeigt daraufhin den gespeicherten Referenzwert für die absolute Feuchte mit dem entsprechenden Datum an sowie in der zweiten Zeile des Displays den aktuellen Wert für die absolute Feuchte im Innenraum.

Taste „Enter“

Mit der Taste ENTER können das Konfigurationsmenü geöffnet werden und innerhalb des Menüs die getätigten Eingaben bestätigt werden.

Wird der Menüpunkt „Messung starten“ durch ENTER bestätigt, so verlässt das Gerät das Menü und wechselt in den Automatikmodus.

6.4. Menüführung und Konfiguration

Die ausgewählte Betriebsart wird im Gerätedisplay durch die Buchstaben **E für Entfeuchten**, **L für Lüften** und **K für Kühlen** angezeigt.



Zusätzlich wird am Ende der zweiten Zeile die gewählte Aktorik durch das entsprechende Zeichen angezeigt.

- 1= 1-stufiger Ventilator
- 2= 2-stufiger Ventilator
- D= drehzahlgesteuerter Ventilator
- F= Fensteröffner in Kombination mit 1-stufigen Ventilator
- R= Fensteröffner in Kombination mit Drehzahlgesteuertem Ventilator

In der Betriebsart Entfeuchtung laufen im Normalbetrieb nacheinander die Werte für:

- Relative Feuchte innen/außen (rHi, rHa)
- Temperatur innen/außen (Ti, Ta)
- Absolute Feuchte innen/außen (aHi, aHa)

durch.

Die Gerätekonfiguration erfolgt aus dem Normalbetrieb über die Taste ENTER. Die laufende Klimaregelung wird unterbrochen und das Menü erscheint. Die erste Zeile des Displays zeigt das jeweilige Menü, während die zweite Zeile Bedienungshinweise gibt.

Der Aufbau des Menüs erfolgt von links nach rechts. Mit den Tasten MODE und PAUSE kann durch das Menü geblättert werden.

Schnellere Bedienung:

In der ersten Ebene des Menüs führt die Taste TREND dazu, dass das Menü auf den Punkt „Messung starten“ springt. Von hier aus lässt sich mit der ENTER Taste der Normalbetrieb starten.



6.4.1. Betriebsart

Die Wahl der gewünschten Betriebsart ist die erste vorzunehmende Einstellung. Durch Drücken der ENTER Taste wird die Einstellung geöffnet. Darauf folgend kann mit den Pfeil-Tasten (MODE, PAUSE) zwischen E (Entfeuchten), L (Lüftung nach DIN 1946) und K (Kühlung) gewählt werden. Erneutes Drücken der ENTER Taste bestätigt die Auswahl. Das Menü aktualisiert sich entsprechend

der Betriebsart, so dass einige Funktionen aktiviert oder ausgeblendet werden.

6.4.2. Aktorik

Die angeschlossene Aktorik ist auf dieselbe Weise aus dem Menü auszuwählen, wie bereits zuvor bei der Betriebsart beschrieben.

Folgende Optionen stehen zur Auswahl:

- 1 = 1-stufiger Ventilatoren (nicht im Modus Lüftung)
- 2= 2-stufige Ventilatoren (für alle Betriebsarten)
- D = drehzahlgesteuerte Ventilatoren (für alle Betriebsarten)
- F = Fensteröffner in Kombination mit 1-stufigen Ventilator (nur bei Betriebsart Entfeuchten)
- R=Fensteröffner in Kombination mit Drehzahlgesteuertem Ventilator

Anschluss der Geräte:

Die Zuluft- und Abluftelemente werden mit derselben Gerätelegik geschaltet, so dass die Anschlüsse L1 und L2 von KL 2 und KL 3 im Gerät verbunden sind. Die verfügbaren Anschlusskombinationen befinden sich am Ende der Anleitung



Geräteversionen von zweistufigen Ventilatoren:

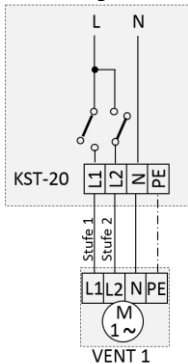
Je nach Hersteller des anzuschließenden zweistufigen Ventilators sind Einstellungen im Menü vorzunehmen:

Im Menü „Aktorik“ wählen sie zunächst „2“ und bestätigen die Auswahl mit ENTER. Drücken Sie danach die Taste TREND um in die Auswahl für die Art des zweistufigen Ventilators zu gelangen.

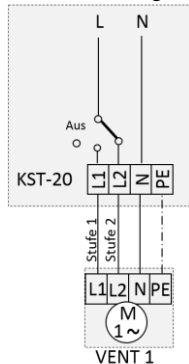
Wählen Sie entsprechend dem Schaltbild des Ventilators die passende Konfiguration.



Version 2-1 Zuschaltung



Version 2-2 Wechselschaltung



6.4.3. Frostschutztemperatur (FS)

Diese Option steht nur in der Betriebsart Entfeuchtung zur Verfügung.

Die Einstellung der Frostschutztemperatur sorgt dafür, dass keine Lüftung stattfindet, wenn die Außentemperatur zu gering ist. Der Einstellbereich liegt bei 0°C-5°C. Die Standardeinstellung liegt bei 3°C.

6.4.4. Zeitschaltuhr (Suhr)

Diese Option steht nur in der Betriebsart Entfeuchtung zur Verfügung.

Wenn im Menü sowohl für die Einschalt- als auch für die Ausschaltzeit 00:00 Uhr hinterlegt wird, ist die Schaltuhrfunktion abgeschaltet.

Anderenfalls läuft die Ventilation in dem angegebenen Zeitbereich mit der entsprechenden Aktorik ohne Berücksichtigung der tatsächlichen Klimawerte.

Die Einstellung erfolgt nach dem folgenden Schema:

- Eingabe der Einschaltzeit [hh] ENTER [mm] ENTER
- Eingabe der Ausschaltzeit [hh] ENTER [mm] ENTER

Über die Taste TREND kann im Normalbetrieb eine laufende Zeitschaltfunktion abgeschaltet werden.

6.4.5. Trockenschutz (TS)

Diese Option steht nur in der Betriebsart Entfeuchtung zur Verfügung.

Die Trockenschutz Funktion sorgt dafür, dass die relative Feuchte im entsprechenden Raum nicht zu gering wird.

Der Eingabebereich liegt zwischen 30% und 40% der relativen Feuchte.

6.4.6. Uhrzeit

Diese Option steht in allen Betriebsarten zur Verfügung.

Die Eingabe der aktuellen Uhrzeit ist vor allem für die Zeitschaltuhr von Bedeutung. Nach erstmaligem einstellen bleibt die Uhrzeit erhalten und zählt selbstständig weiter.

Dauerhaftes Drücken der Taste PAUSE führt zu einem schnelleren Durchlauf der Zahlen.

6.4.7. Datum

Diese Option steht in allen Betriebsarten zur Verfügung.

Nach erstmaligem einstellen bleibt das Datum erhalten und zählt selbstständig weiter. Dauerhaftes Drücken der Taste PAUSE führt zu einem schnelleren Durchlauf der Zahlen.

6.4.8. Zielfeuchte

Diese Option steht nur in der Betriebsart Lüftung zur Verfügung.

Die Zielfeuchte beschreibt ein gewünschtes Feuchteniveau im betreffenden Raum, welches es durch die Klimasteuerung zu halten gilt.

Der Eingabebereich liegt zwischen 40% und 60% und kann in 5% Schritten der relativen Feuchte eingestellt werden.

6.4.9. Delta aH

Diese Option steht nicht in der Betriebsart Kühlung zur Verfügung.

Diese Einstellung ist nur aktiviert, wenn 2-stufige Ventilationsgeräte angeschlossen werden.

Die Einstellung bezieht sich auf die Schaltschwelle für die zweite Ventilationsstufe.

Der Eingabebereich liegt zwischen 5 und 10 g/m³.

6.4.10. Kühl-TSP

Diese Option steht nur in der Betriebsart Kühlung zur Verfügung.

Der Geräteparameter Temperaturschaltschwelle für Kühlung legt die Schaltschwelle für die Betriebsart Kühlung fest.

Der Eingabebereich liegt zwischen 24°C und 30°C für die Innentemperatur.

6.4.11. Drehzahl Min/Max

Diese Option steht in allen Betriebsarten zur Verfügung, wenn drehzahlgesteuerte Ventilatoren angeschlossen und bei der Aktorik ausgewählt wurden.

Der Eingabebereich der unteren Drehzahlschwelle liegt bei 10% bis 30% von 0-10VDC und kann in 5%-Stufen angepasst werden.

Der Eingabebereich der oberen Drehzahlschwelle liegt bei 70% bis 90% von 0-10VDC und kann in 5%-Stufen angepasst werden.

6.4.12. LEDs

Mode LED

- An: Normalbetrieb
- Blinken: manuelle Betriebsart

Status LED

- An: Aktorik an
- Aus: Aktorik aus
- Blinkend: Zweitaktorik aktiv (Trocknungs- oder Kühlaggregat)

6.4.13. Fehleranzeige auf dem Display

- Fehler Innensensor
- Fehler Aussensor
- Systemfehler XX

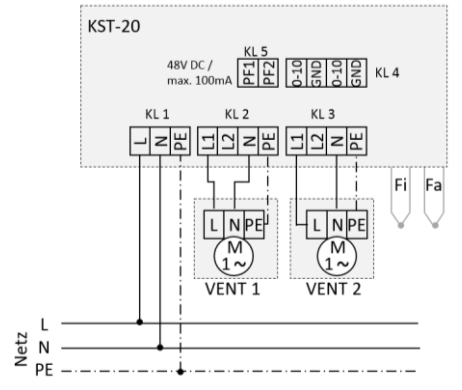
ACHTUNG:

Bei Erscheinen der Fehlermeldungen wenden Sie sich an ZILA Support.

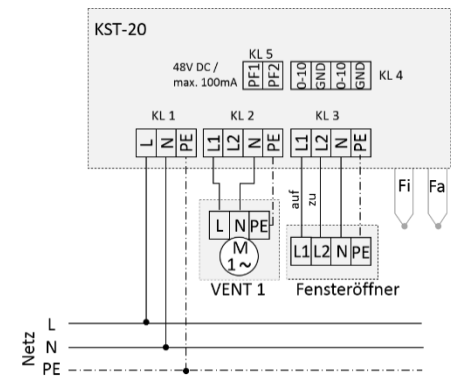


7. Schaltbilder

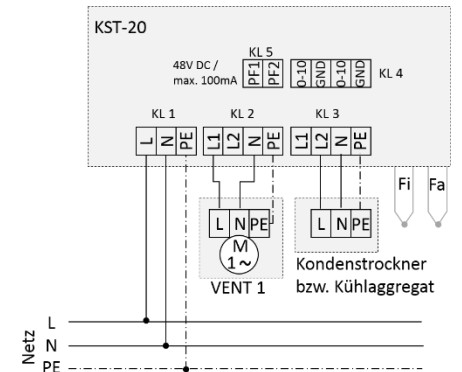
Zwei 1-stufige Ventilatoren



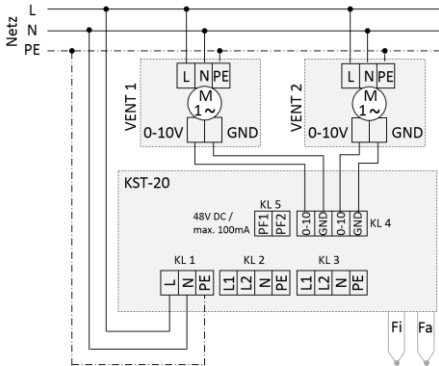
1-stufiger Ventilator & Fensteröffner (F)



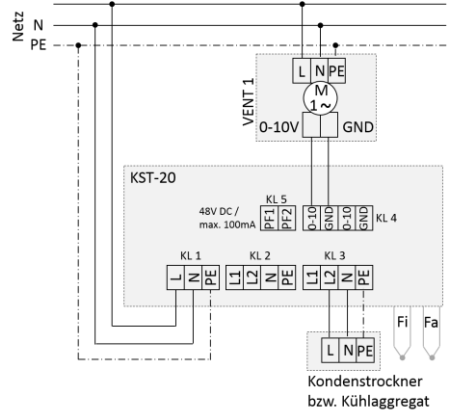
1--stufiger Ventilator und Kondensrockner



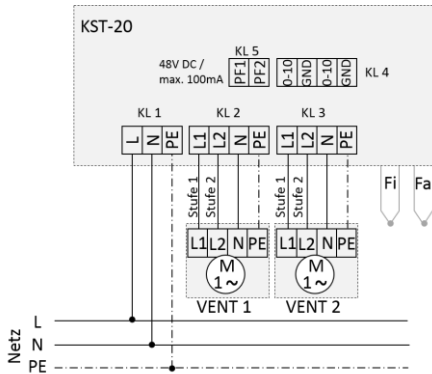
Zwei drehzahlgesteuerte Ventilatoren



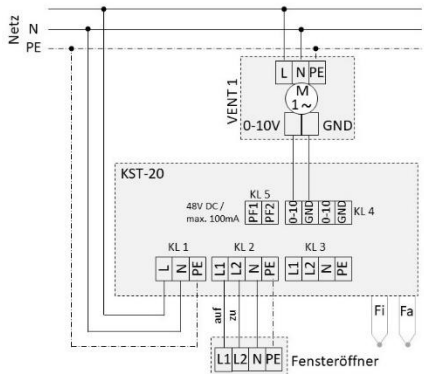
1 drehzahlgesteuerter Ventilator und 1 Kondenstrockner



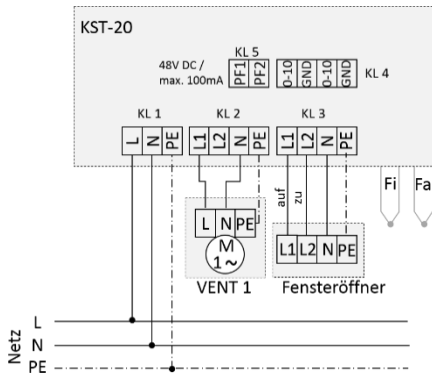
Zwei 2-stufige Ventilatoren



1 drehzahlgesteuerter Ventilator und 1 Fensteröffner



1 drehzahlgesteuerter Ventilator und 1 Kondenstrockner



8. Ergänzungen zur KST-20 Vento/CO2



Die Überwachung von CO2 und der Klimawerte findet nur in der Betriebsart „Lüften“ statt.

8.1. Aktoren

Als Aktoren können sowohl 2 stufige oder drehzahlgesteuerte Ventilatoren eingesetzt werden.

Bei Anschluss von 2-stufigen Ventilatoren wird wie folgt geregelt:

- Stufe 1 (Grundlüftung) sobald das Gerät eingeschaltet wurde
- Stufe 2, wenn CO2 Grenzwert überschritten oder bei absolute Feuchte außen kleiner als innen

Bei drehzahlgesteuerten Ventilatoren läuft der Ventilator bis zum Erreichen des CO2 Grenzwertes mit der eingestellten Mindestdrehzahl DZMIN. Die Drehzahl erhöht sich linear bis zur eingestellten Maximaldrehzahl DZMAX in Abhängigkeit des CO2-Wertes. Als obere Grenze für CO2 sind 3000 ppm fest eingestellt. Die Drehzahl ändert sich auch klimageführt, wobei CO2 Vorrang hat.

8.2. CO2-Messung

Das Gerät besitzt zusätzlich einen über Kabel abgesetzten CO2-Sensor zur Überwachung der Luftgüte.

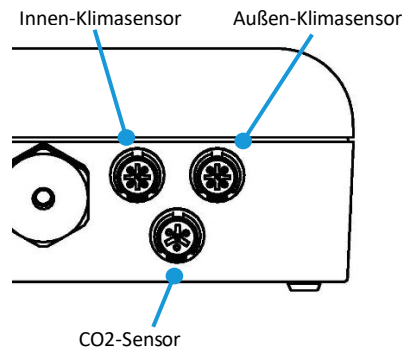
Liegt die CO2-Konzentration im Raum unter dem eingestellten Grenzwert erfolgt keine Regelung nach CO2, d.h. es wird klimageführt geregelt (aH controlled).

Sobald der CO2-Grenzwert überschritten wurde, werden unabhängig von den Klimawerten die jeweiligen Steuerausgänge aktiviert.

Die Anzeige des aktuellen CO2-Messwertes ist jederzeit über die Taste PAUSE möglich (Achtung: hierbei schalten auch die Steuerausgänge aus)

8.3. Anschluss der Sensoren

Die KST-20 Vento/CO2 ist mit drei Anschlussbuchsen für die Sensoren ausgestattet. An die obere linke Buchse wird der Innen-Klimasensor angeschlossen. Der Außen-Klimasensor wird an die obere rechte Buchse angeschlossen. Die untere, mittige Buchse ist für den Anschluss des CO2-Sensors vorgesehen.



9. Ergänzungen zur KST-20 Vento /RN



Die Überwachung von Radon und der Klimawerte findet nur in der Betriebsart „Entfeuchten“ statt.



9.1. Aktoren

Als Aktoren können 1 Stufige, 2 stufige oder drehzahlgesteuerte Ventilatoren, Fensteröffner sowie Heizregister in Verbindung mit drehzahlgesteuerten Ventilatoren eingesetzt werden

Bei Anschluss von 2-stufigen Ventilatoren wird wie folgt geregelt:

- Stufe 1 sobald der Grenzwert überschritten wird.
- Stufe 2, wenn der Wert 50 % über dem eingestellten Grenzwert liegt

Bei drehzahlgesteuerten Ventilatoren startet der Ventilator mit Erreichen des Radon Grenzwertes mit der eingestellten Mindestdrehzahl DZMIN. Die Drehzahl erhöht sich linear bis zur eingestellten Maximaldrehzahl DZMAX. DZMAX ist erreicht, wenn der Radon-Wert 50 % über dem eingestellten Radon-Grenzwerte liegt.

9.2. Radon-Messung

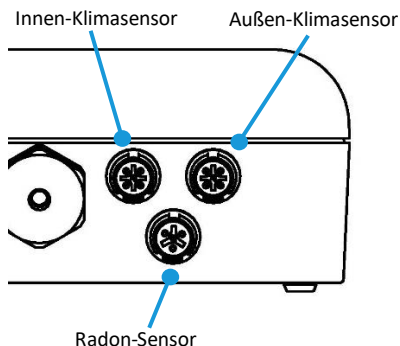
Das Gerät besitzt zusätzlich einen über Kabel abgesetzten Radon-Sensor zur Überwachung der Radon-Konzentration.

Liegt die Radon-Konzentration im Raum unter dem eingestellten Grenzwert erfolgt keine Regelung nach Radon, d.h. es wird klimageführt geregelt (aH controlled).

Sobald der Radon-Grenzwert überschritten wurde, werden unabhängig von den Klimawerten die jeweiligen Steuerausgänge aktiviert. Auf dem Gerätedisplay wird der aktuelle Radon-Wert angezeigt.

9.3. Anschluss der Sensoren

Die KST-20 Vento/RN ist mit drei Anschlussbuchsen für die Sensoren ausgestattet. An die obere linke Buchse wird der Innen-Klimasensor angeschlossen. Der Außen-Klimasensor wird an die obere rechte Buchse angeschlossen. Der Radon-Sensor wird an die untere mittlere Buchse angeschlossen.



Bei einem Fehler des Radon Sensors wird auf dem Display „Sensorfehler“ angezeigt. Die Klimasteuerung lüftet daraufhin im eingestellten Intervall weiter.

10. Gerätesupport

Telefon: +49 (0) 3681 86 73 00

E-Mail: support@zila.de

Hersteller des Gerätes

ZILA GmbH

Neuer Friedberg 5

98527 Suhl

Tel.: +49 (0) 3681 867300

Fax: +49 (0) 03681 8673099

Web: www.zila.de

E-Mail: info@zila.de